

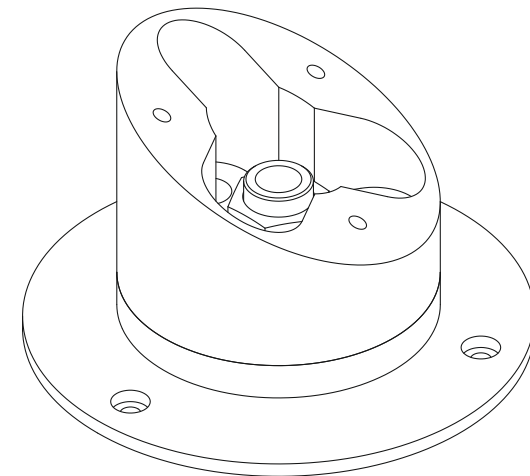
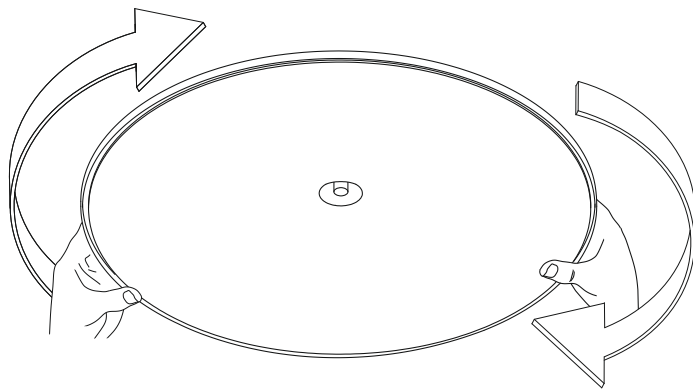
KAPPA

CE



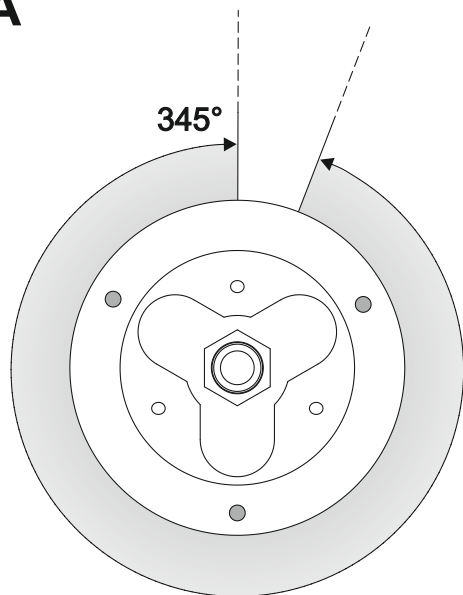
Art. 0172.01

Accessorio in alluminio per rotazione della lampada.
Aluminium optional for lamp rotation.



EGOLUCE s.r.l. - via Isacco Newton, 12 - 20016 Pero, Milano - Italy
Tel. +39 02339586.1 - Fax +39 023535112 - www.egoluce.com info@egoluce.com

A



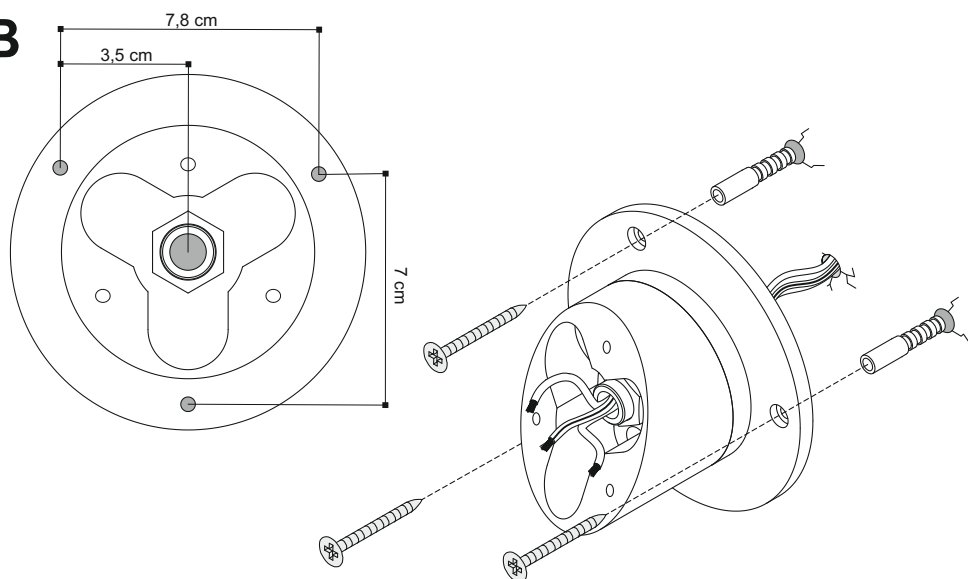
Attenzione
La base ruota di 345°

- 1 Identificare la zona da illuminare.
- 2 Predisporre i fori di fissaggio.

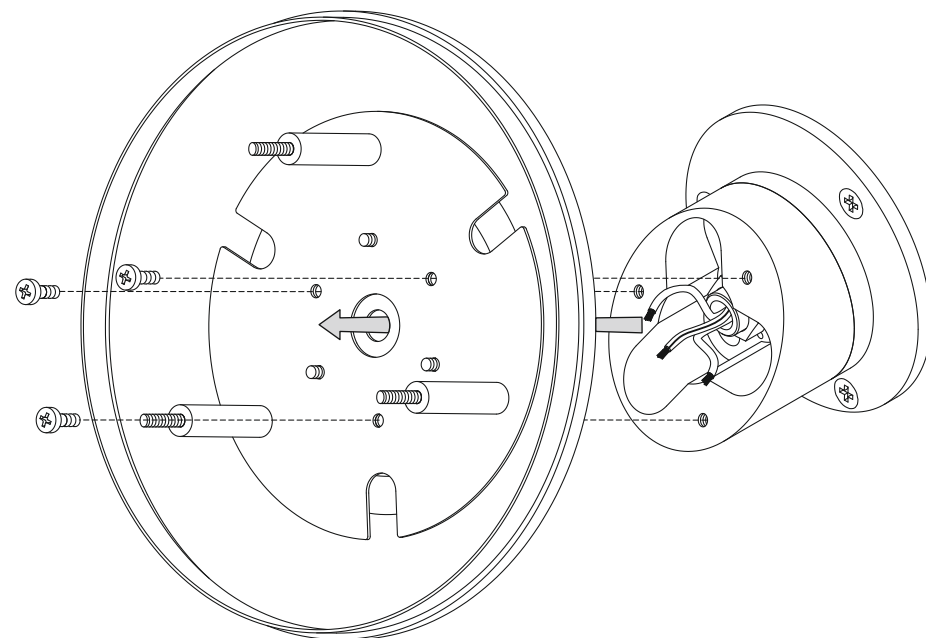
Attention
Base allows a max. rotation 345°

- 1 Identify the area to be lighted.
- 2 Predispose fixing holes.

B



C



D

