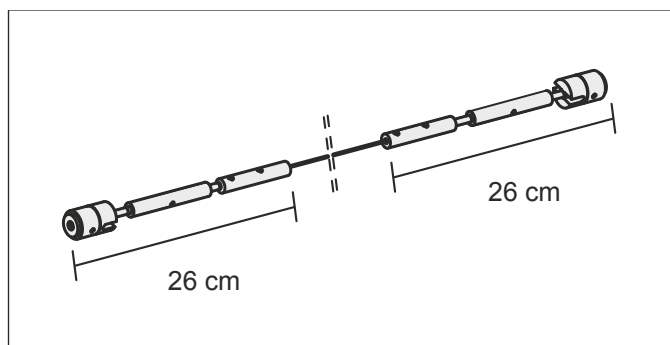


LANCIA NO LIMITS CAVO



0965	Tenditori con cavo 6 mt <i>Tensor with cable 6 mt</i>	.31 cromato <i>.31 chromed</i>
0965/10	Tenditori con cavo 10 mt <i>Tensor with cable 10 mt</i>	.31 cromato <i>.31 chromed</i>

0991/C Kit fissaggio singola lampada

- 1 Cavo acciaio 2 mt
- 1 Decentratore fissaggio cavo
- 1 Clip reggi lampada

Single lamp cable kit

- 1 Steel cable 2 mt
- 1 Element for cable fixing
- 1 Suspension clip



I tenditori con il cavo di 6 mt (art. 0965.31) o di 10 mt (art. 0965.31/10) e il kit di fissaggio lampade (art. 0991/C) sono da ordinare separatamente.

The tensors with the 6 m (art. 0965.31) or 10 m cable (art. 0965.31/10) and the lamp fixing kit (art. 0991/C) must be ordered separately.



La presente scheda tecnica è di proprietà di EGOLUCE srl. Tutti i diritti sono riservati. Le fotografie, le descrizioni degli apparecchi, i disegni quotati ed i valori fotometrici menzionati sono a titolo indicativo e non costituiscono alcun impegno per la nostra società che si riserva di apportare, in qualsiasi momento e senza preavviso, tutte le modifiche che riterrà opportune.

EGOLUCE s.r.l., via I. Newton 12 - 20016 Pero - Milano
 telefono +39 02 339586.1 - fax. +39 02 3535112
 e-mail: info@egoluce.com - http://www.egoluce.com

Rosone completo di alimentatori **60W**Ceiling rose with converters **60W**

						PUSH	1...10V	50/60Hz 220-230V - 60W	
0990/60	60W	.01	Bianco - <i>White</i>	/P	/V				0,70 Kg
0990/60	60W	.02	Nero - <i>Black</i>	/P	/V				
0990/60	60W	.85	Verniciato argento - <i>Painted silver</i>	/P	/V				
0990/60	60W	.86	Verniciato oro - <i>Painted gold</i>	/P	/V				
0990/60	60W	.87	Verniciato rame - <i>Painted copper</i>	/P	/V				
0990/60	60W	.88	Verniciato bronzo - <i>Painted bronze</i>	/P	/V				

Rosone completo di alimentatori **100W**Ceiling rose with converters **100W**

						PUSH	1...10V	BALL	50/60Hz 220-230V - 100W	
0990/100	100W	.01	Bianco - <i>White</i>	/P	/V	/D				1,30 Kg
0990/100	100W	.02	Nero - <i>Black</i>	/P	/V	/D				
0990/100	100W	.85	Verniciato argento - <i>Painted silver</i>	/P	/V	/D				
0990/100	100W	.86	Verniciato oro - <i>Painted gold</i>	/P	/V	/D				
0990/100	100W	.87	Verniciato rame - <i>Painted copper</i>	/P	/V	/D				
0990/100	100W	.88	Verniciato bronzo - <i>Painted bronze</i>	/P	/V	/D				

Rosone completo di alimentatori **150W**Ceiling rose with converters **150W**

						PUSH	1...10V	BALL	50/60Hz 220-230V - 150W	
0990/150	150W	.01	Bianco - <i>White</i>	/P	/V	/D				1,30 Kg
0990/150	150W	.02	Nero - <i>Black</i>	/P	/V	/D				
0990/150	150W	.85	Verniciato argento - <i>Painted silver</i>	/P	/V	/D				
0990/150	150W	.86	Verniciato oro - <i>Painted gold</i>	/P	/V	/D				
0990/150	150W	.87	Verniciato rame - <i>Painted copper</i>	/P	/V	/D				
0990/150	150W	.88	Verniciato bronzo - <i>Painted bronze</i>	/P	/V	/D				

Rosone completo di alimentatori **200W**Ceiling rose with converters **200W**

						PUSH	1...10 V	BALL	50/60Hz 220-230V - 200W	
0990/200	200W	.01	Bianco - <i>White</i>	/P	/V	/D				2,00 Kg
0990/200	200W	.02	Nero - <i>Black</i>	/P	/V	/D				
0990/200	200W	.85	Verniciato argento - <i>Painted silver</i>	/P	/V	/D				
0990/200	200W	.86	Verniciato oro - <i>Painted gold</i>	/P	/V	/D				
0990/200	200W	.87	Verniciato rame - <i>Painted copper</i>	/P	/V	/D				
0990/200	200W	.88	Verniciato bronzo - <i>Painted bronze</i>	/P	/V	/D				

Rosone con alimentatore da ordinare separatamente
Ceiling rose with power supply to be ordered separately

La scelta del rosone è determinata dalla somma delle potenze delle singole lampade

The choice of the ceiling rose is determined by the sum of the powers of the individual lamps



EGOLUCE s.r.l, via I. Newton 12 - 20016 Pero - Milano
 telefono +39 02 339586.1 - fax. +39 02 3535112
 e-mail: info@egoluce.com - http://www.egoluce.com