

Solo l'uso corretto delle istruzioni garantisce la sicurezza dell'apparecchio:

E' NECESSARIO CONSERVARLE

Disinserire la tensione prima di ogni intervento sull'apparecchio. Per un corretto montaggio vedere lo schema allegato. Durante l'installazione non ricoprire l'alimentatore con materiale isolante o similare. Gli alimentatori devono essere installati in luoghi areati, lontano da fonti di calore, un eventuale spegnimento dei led dopo qualche ora di funzionamento e la loro successiva riaccensione, indica l'intervento della protezione termica dell'alimentatore e quindi denota che l'installazione non è stata ben fatta (probabilmente, in un ambiente non sufficientemente areato).

This equipment is guaranteed only if used as indicated in these instructions:

PRESERVE THIS INSTRUCTIONS

Before any operation on this equipment, disconnect the power supply. For a correct assembling see the here enclosed diagram. The drivers must not be covered with insulating material during the installation. The led drivers must be necessarily installed in aerated rooms far from heat sources, as well, an eventual switching off of the led system after some working hours and the subsequent switching on again are caused by the intervention of the thermal protection of the driver, due to a possible wrong installation (i.e. in narrow and unaerated rooms).

Art. 0145 DALI



Alimentatore multipotenza fornito di dip-switch per la selezione della corrente in uscita. Regolazione della luminosità 0-100% mediante funzione PUSH, interfaccia 1...10V (I=1 mA) o potenziometro da 100 Kohm e DALI.

Caratteristiche della regolazione DALI:

- funzione di memoria per scenari o gruppi luminosi;
- richiamo di funzioni memorizzate;
- compatibilità con interfacce DALI standard.

Regolazione della luminosità 0-100% mediante la funzione PUSH (tensione di rete):

- una pressione breve per accendere e spegnere;
 - una pressione prolungata per aumentare o diminuire l'intensità luminosa;
 - la regolazione si ferma automaticamente ai valori minimi e massimi;
- per un nuovo comando accensione, regolazione o spegnimento, rilasciare il pulsante e dare nuovamente il comando desiderato.

La lunghezza massima del cavo, dal pulsante all'ultimo trasformatore, deve essere max. 15 m. In caso di applicazioni dove il cavo superi i 15 m, tenere lo stesso separato dal cavo di rete 110-240 Volt.

ATTENZIONE: usare solo pulsanti di tipo normalmente aperto privi di spia luminosa incorporata.

Provvisto di morsetto specifico per la regolazione collegando un potenziometro elettronico 1...10 Vdc (dimmerazione locale 1...10 V, per connessioni esterne all'apparecchio garantire il doppio isolamento).

Cavetto per la sincronizzazione fornito separatamente (0133). Max. 10 alimentatori sincronizzati, di cui uno solo comandato da uno o più punti (1 Master + 9 Slave).

Multi-power driver supplied with dip-switch for the selection of the output current. Light regulation 0-100% by means of PUSH function, 1...10V interface (I=1 mA) or 100 Kohm potentiometer and DALI.

Features DALI dimming:

- memory function for sets or light groups;
- recall of stored functions;
- compatible with standard DALI interfaces.

• Light regulation 0-100% by means of PUSH function (mains voltage):

- a short push to turn on and off;
 - a longer push to increase or decrease light intensity;
 - regulation automatically stops at minimum and maximum values;
- for another on, regulation or off command, release the push button and give the desired command again. Maximum length of the cable, from push button to last driver, must be max. 15 m. In case of applications where the cable is longer than 15 m, keep this separate from the 110-240 Volt mains cable.
- ATTENTION: only use normally open push buttons with no incorporated warning light.

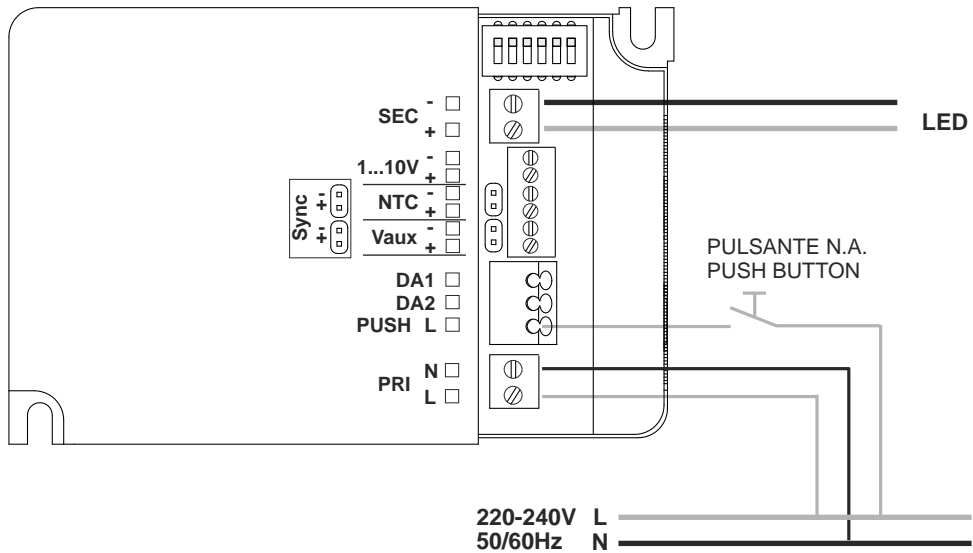
Specific dimming terminal connection with a 1...10Vdc electronic potentiometer (1...10 V local dimming, double insulation required for external connection).

Synchronization cable supplied separately (0133). Max. 10 drivers synchronization, is possible command only one driver (1 Master + 9 Slaves).

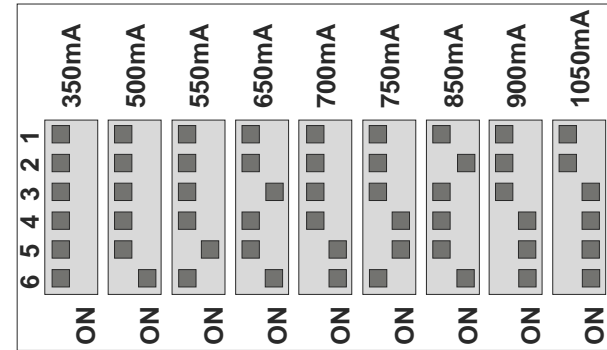
	<p>Questo prodotto non deve essere smaltito come rifiuto municipale misto, effettuare una raccolta separata.</p> <p>This product must not be discarded as the responsibility of the City sanitation department, it must be gathered together separately and discarded.</p> <p>Ce produit ne doit pas être mis avec les ordures municipales, il faut effectuer un ramassage séparé.</p> <p>Dieses Produkt darf nicht als Gemeindekehricht entsorgt werden. Entsorgung muss getrennt erfolgen.</p> <p>Este producto no puede ser desechado como basura municipal mixta, efectuar recogida selectiva.</p>
	<p>Apparecchio in Classe II, munito di isolamento doppio o rinforzato.</p> <p>Fixture on Class II, with double or reinforced insulation.</p> <p>Appareil en Classe II, équipé double d'isolation.</p> <p>Gerät, Klasse II, mit doppelter oder verstärkter Isolierung.</p> <p>Aparato de clase II, con aislamiento doble o reforzado.</p>
	<p>Regolazione tramite pulsante a pressione di tipo tradizionale.</p> <p>Regulation by means of a traditional pressure switch.</p>
	<p>Sistema di regolazione digitale DALI (Digital Addressable Lighting Interface).</p> <p>Digital regulation system DALI (Digital Addressable Lighting Interface).</p>
	<p>Regolazione analogica con un segnale di tensione continua 1...10V</p> <p>Analogic dimming with direct tension signal 1...10V</p>



PUSH

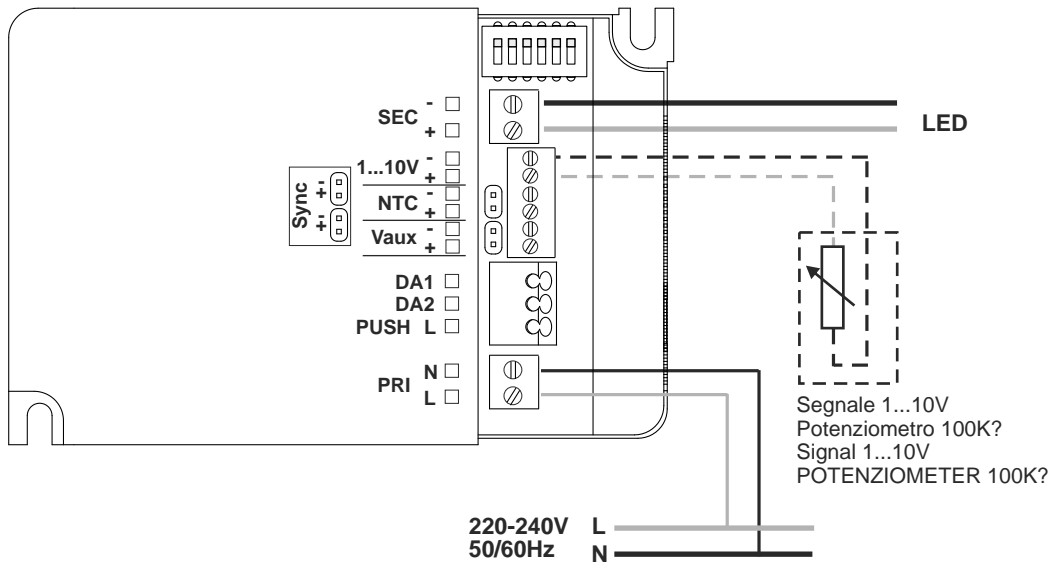


Selezione corrente di uscita Selection of current output



Output 350 mA DC - 1-20 power leds, 1-3 cob led 600
 Output 500 mA DC - 1-19 power leds, 1-3 cob led 900
 Output 700 mA DC - 1-18 power leds
 Output 900 mA DC - 1 modulo true white 2000lm

1...10 V



DALI

