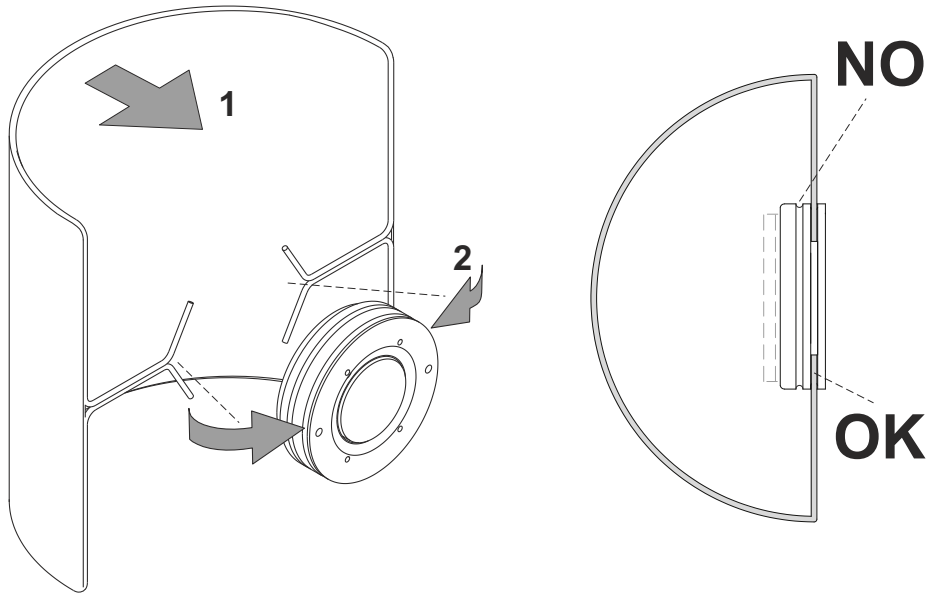


**E**

Rev 10-2020

**DEMI**

Design: Mati

**CE**

made in Italy

**Art. 4594****GX 53 LED**

Solo l'uso corretto delle istruzioni garantisce la sicurezza dell'apparecchio:

**E' NECESSARIO CONSERVARLE**

Disinserire la tensione prima di ogni intervento sull'apparecchio. Per un corretto montaggio vedere lo schema allegato. Far corrispondere il foro di uscita cavi di alimentazione dal muro, con il foro d'ingresso dell'apparecchio eliminando l'eventuale eccedenza di cavo all'interno dell'apparecchio. In caso di sostituzione utilizzare una lampadina di uguale tensione e potenza dell'originale (come da targhetta).

This equipment is guaranteed only if used as indicated in these instructions:

**PRESERVE THIS INSTRUCTIONS**

Before any operation on this equipment, disconnect the power supply. For a correct assembling see the here enclosed diagram. Fit sheaths to feed cables. Fit cable inlet on the fixture exactly onto mains cable outlet on the wall. Cut excess cable. When replacing, use bulbs with identical voltage and power (check rating plate).

La sécurité de l'appareil n'est garantie que par le respect des instructions suivantes.

**IL EST NECESSAIRE LES CONSERVER**

Disjoindre le courant de réseau avant tout opération sur l'appareil. Pour le montage suivre le schéma ici-joint. Mettre le trou d'entrée des fils, prévu dans l'appareil, directement en face du trou de sortie des fils du mur et éliminer tout excédent de câbles. En case de remplacement, utiliser une ampoule ayant la même tension et puissance que l'originale (c.f. Plaque).

Nur bei Befolgung der nachfolgenden Anweisungen, ist die Sicherheit des Gerats gewährleistet.

**AUFBEWAHREN SIE BITTE DIE ANWEISUNGEN**

Abschalten die Netzspannung vor Ausweshlsen der lampe. Fur eine einwandfrei Montage siehe Beigefutges. Die Ausgangsöffnung der Speisekabel an der Wand muß mit der Eingangsöffnung des Geräts in Übereinstimmung gebracht und der eventuelle Kabelüberschuß entfernt werden. Bei Lampenersatz, darauf achten, daß Spannung und Strärke die der Originallampe sind (s. Typenschild).

Solamente el correcto cumplimiento de las instrucciones puede garantizar la seguridad del aparato:

**ES NECESARIO CUMPLIRLAS.**

Desconectar la tensión antes de cualquiera intervención en el aparato. Para un ensamblaje correcto, consultar el esquema adjunto. Poner conducto para cables, se en dotación a los cable de alimentación. Hacer corresponder el hueco de salida de los cable de alimentación desde la pared, con el hueco de entrada en el aparato, eliminando el cable sobrante en el interior del aparato. En caso de sustitución, utilizar una lámpara de igual tensión y potencia a la original (referenciada en la etiqueta).

	<p>Questo prodotto non deve essere smaltito come rifiuto municipale misto, effettuare una raccolta separata. This product must not be discarded as the responsibility of the City sanitation department, it must be gathered together separately and discarded. Ce produit ne doit pas être mis avec les ordures municipales, il faut effectuer un ramassage séparé. Dieses Produkt darf nicht als Gemeindekehricht entsorgt werden. Entsorgung muss getrennt erfolgen. Este producto no puede ser desechado como basura municipal mixta, efectuar recogida selectiva.</p>
	<p>Apparecchio in Classe II, munito di isolamento doppio o rinforzato. Fixture on Class II, with double or reinforced insulation. Appareil en Classe II, équipé double d'isolation. Gerät, Klasse II, mit doppelter oder verstärkter Isolierung. Aparato de clase II, con aislamiento doble o reforzado.</p>
	<p>Apparecchio adatto ad essere installato su superfici normalmente infiammabili. Appareil pouvant être installé sur des surfaces normalement inflammables. Fixture ready for mouting on normally inflammable surfaces. Apparat, der auf normal entflammbare Oberflächen angebracht werden kann. Aparato idóneo para ser utilizado en superficies normalmente inflamables.</p>



EGOLUCE s.r.l. - via I. Newton, 12 - 20016 Pero, Milano - Italy  
Tel. +39 02339586.1 - Fax +39 023535112 - [www.egoluce.com](http://www.egoluce.com) [info@egoluce.com](mailto:info@egoluce.com)

\* Viti e tasselli non inclusi  
Screw and plugs not included

Interasse fori fissaggio  
Distance between fixing holes

