

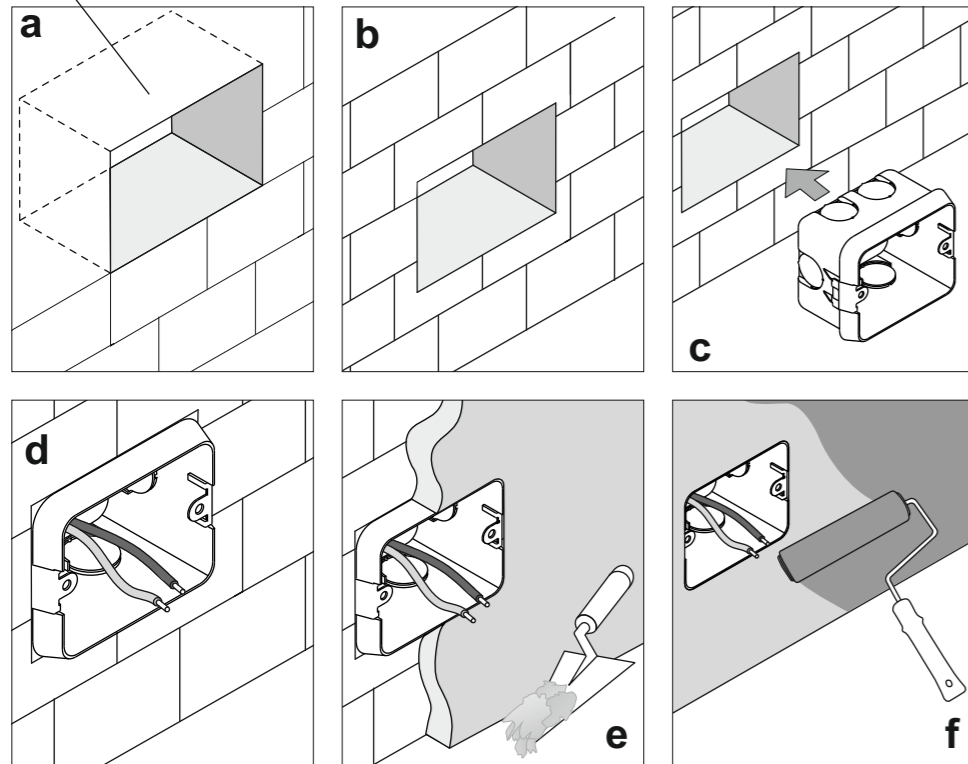
Installazione in muratura - Masonry installation

4640 - 4641 con cassaforma art. 0279 - with wall box art. 0279

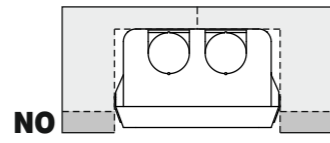
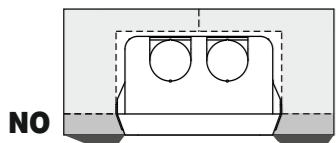
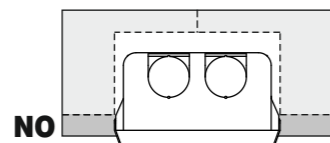
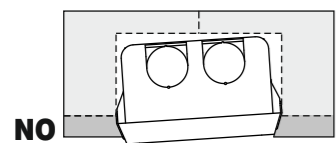
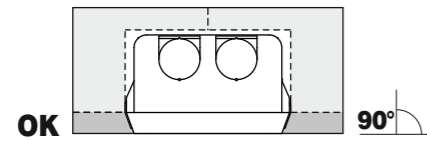
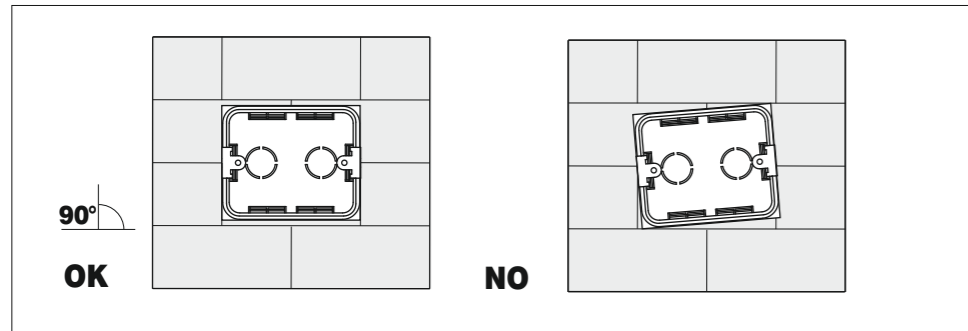
4642 - 4643 con cassaforma art. 0280 - with wall box art. 0280

art. 0279  8 x 8 x h 5,5 cm

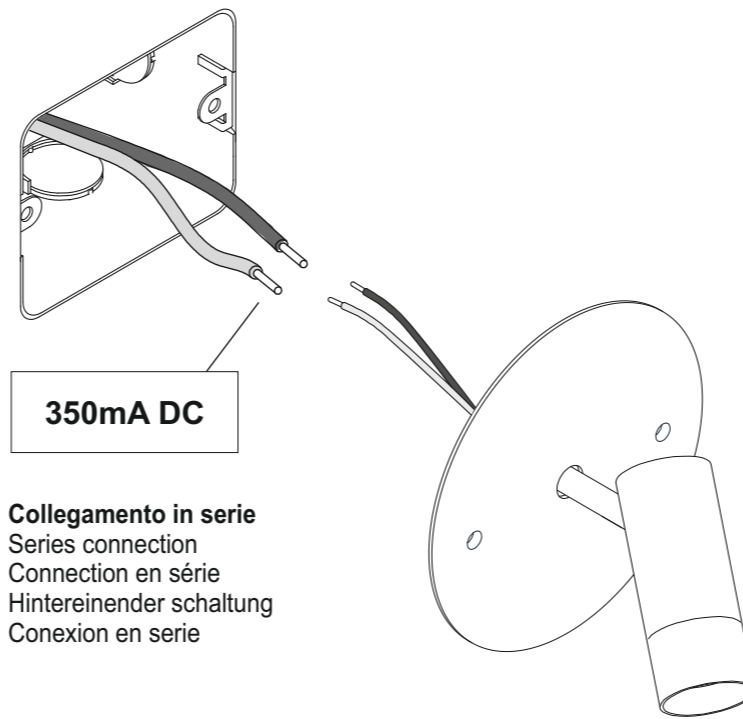
art. 0280  8 x x h 5,5 cm



Attenzione - Warning - Attention - Achtung - Atención

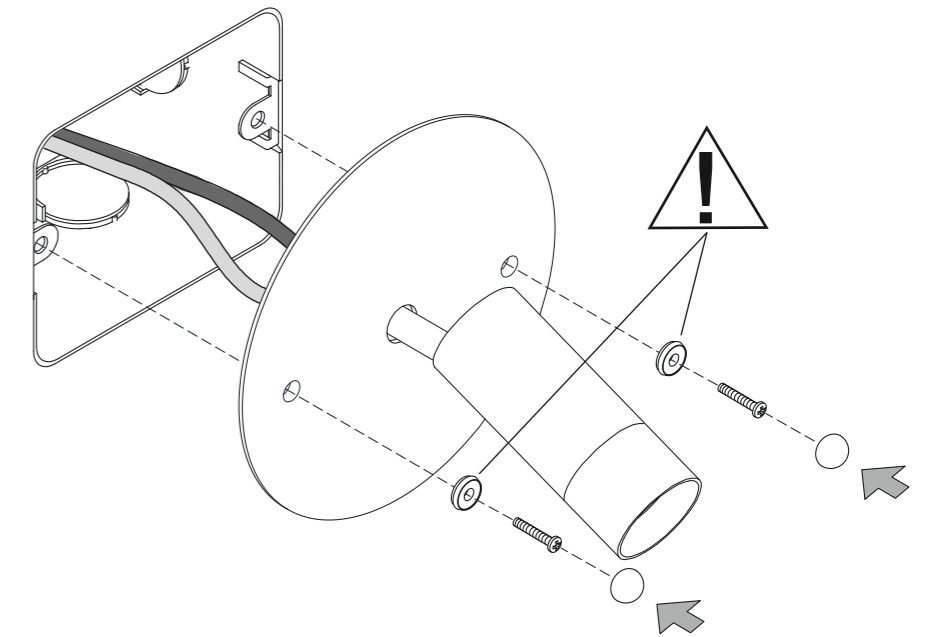


**Installazione con cassaforma art. 0279 e driver remoto
Installation with wall box art. 0279 and remote driver**

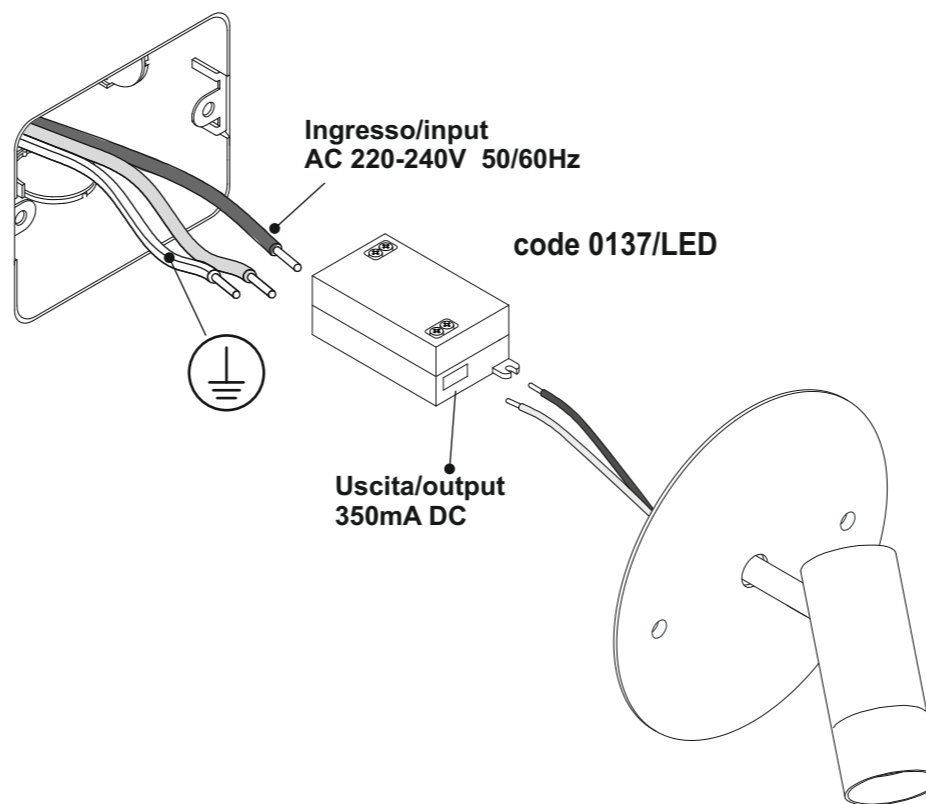


350mA DC

Collegamento in serie
Series connection
Connection en série
Hintereinander schaltung
Conexion en serie



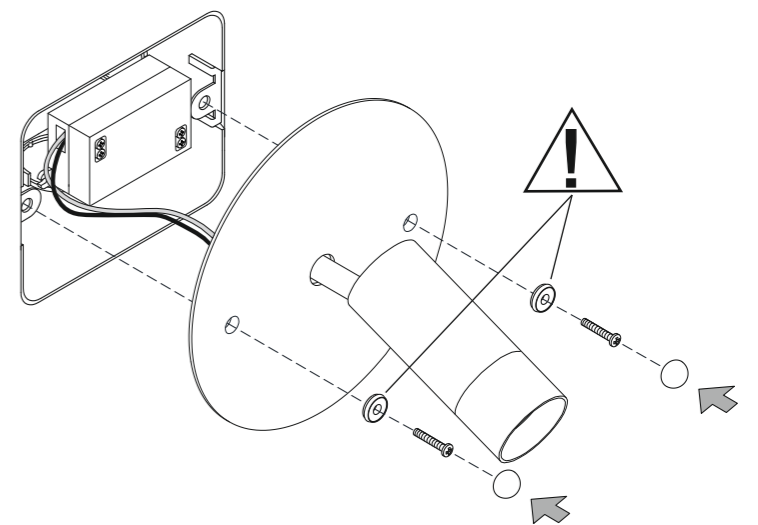
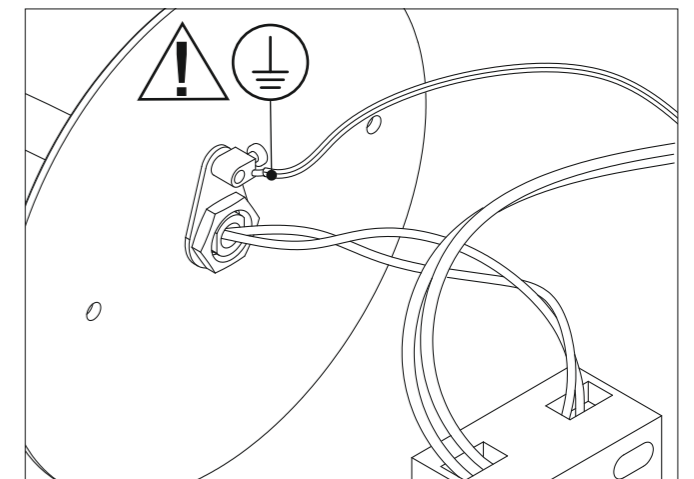
**Installazione con driver art. 0137/LED nella cassaforma art. 0279
Installation with driver art. 0137/LED in the formwork art. 0279**



Ingresso/input
AC 220-240V 50/60Hz

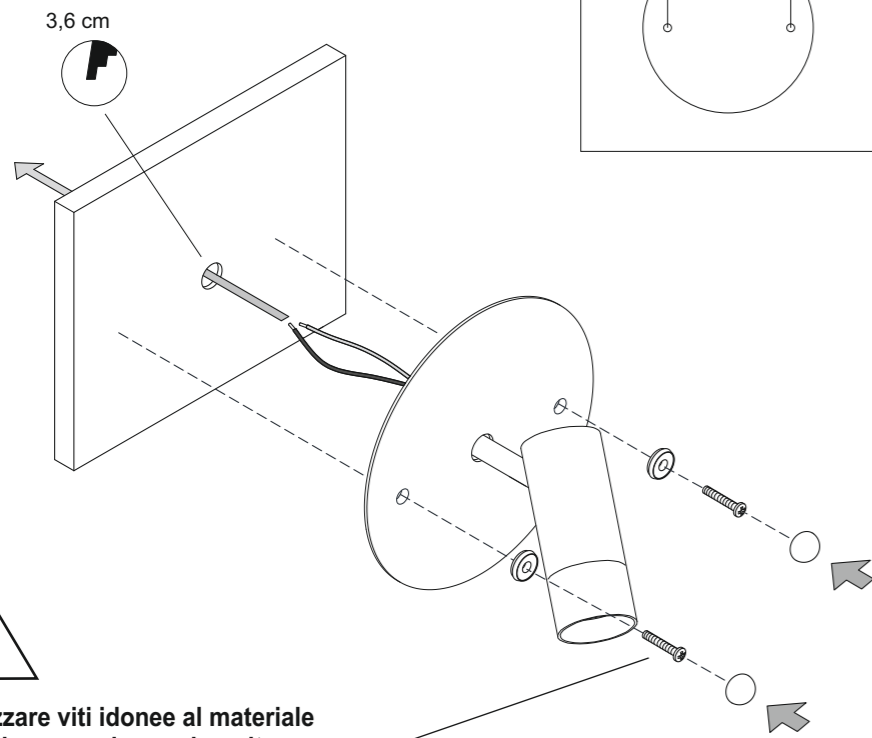
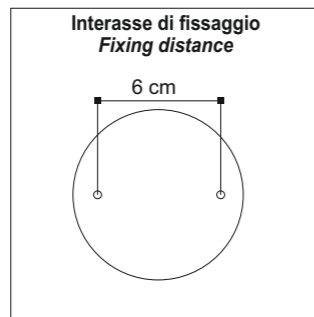
code 0137/LED

Uscita/output
350mA DC



4640 - 4641

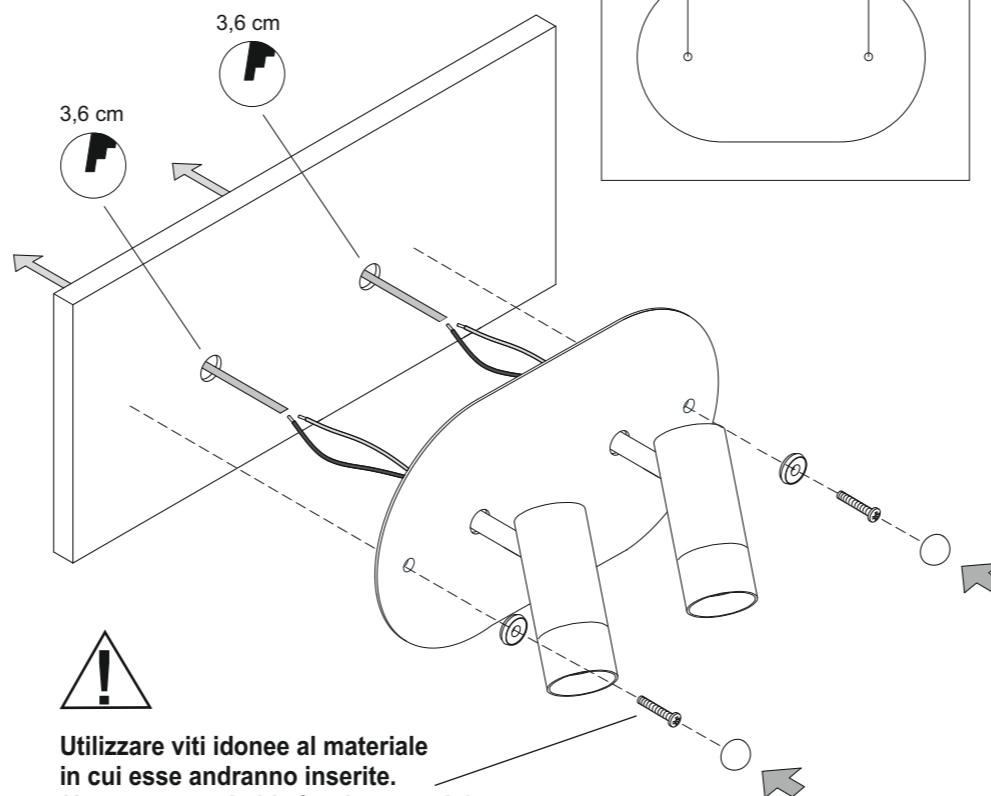
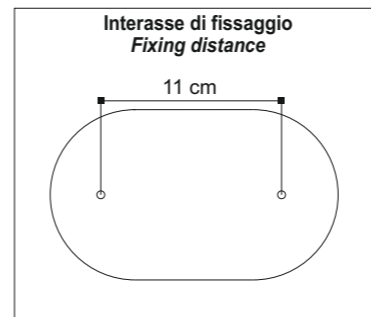
Installazione su pannelli
Installation on panels



Utilizzare viti idonee al materiale in cui esse andranno inserite.
Use screws suitable for the material in which they will be inserted.

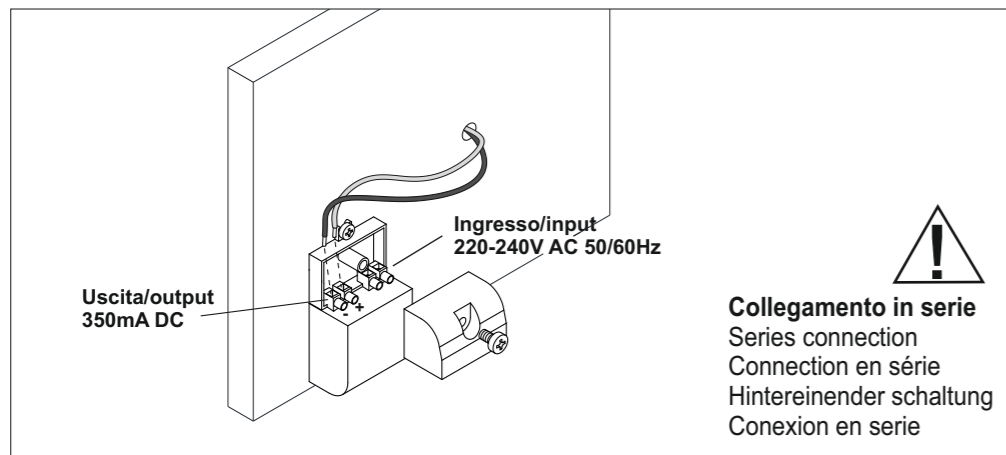
4642 - 4643

Installazione su pannelli
Installation on panels

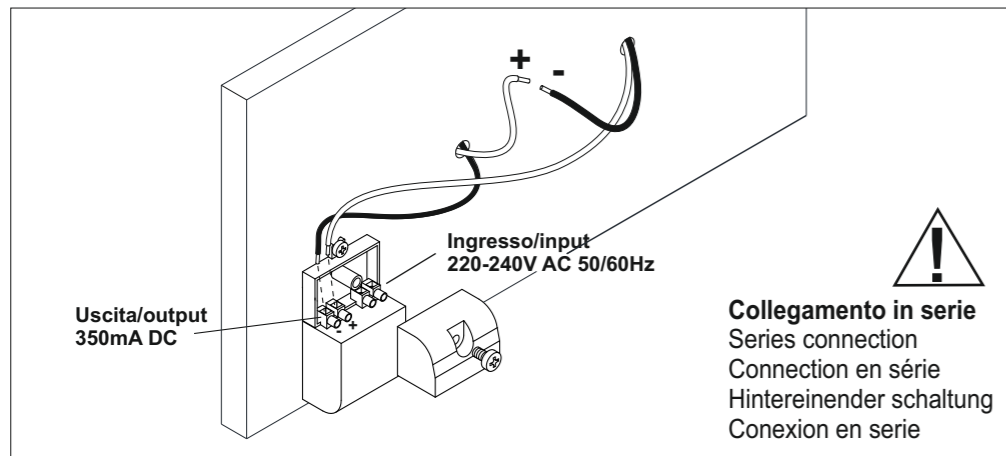


Utilizzare viti idonee al materiale in cui esse andranno inserite.
Use screws suitable for the material in which they will be inserted.

4640 - 4641



4642 - 4643



Simbolo RAEE (Rifiuti Apparecchiature Elettriche ed Elettroniche). Il simbolo RAEE utilizzato per questo prodotto indica che quest'ultimo non può essere trattato come rifiuto domestico. Lo smaltimento corretto di questo prodotto contribuirà a proteggere l'ambiente. Per maggiori informazioni sul riciclaggio di questo prodotto, rivolgersi all'ufficio competente del proprio ente locale, alla società addetta allo smaltimento dei rifiuti domestici o al negozio dove è stato acquistato il prodotto.

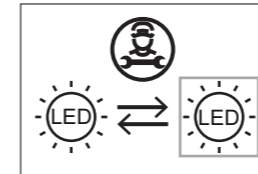
RAEE Symbol (Waste Electrical and Electronic Equipment). The use of the RAEE symbol indicates that this product may not be treated as household waste. By ensuring this product is disposed of correctly, you will help protect the environment. For more detailed information about the recycling of this product, please contact your local authority, your household waste disposal service provider or the shop where you purchased the product.

Symbole RAEE (Waste Electrical and Electronic Equipment, Déchets électriques et d'équipement électronique). L'utilisation du symbole RAEE indique que ce produit ne peut pas être traité comme déchet domestique. Assurez-vous de vous débarrasser de ce produit selon les lois en vigueur. Vous aiderez ainsi à protéger l'environnement. Pour plus d'informations détaillées sur le recyclage de ce produit, veuillez contacter les autorités locales, le fournisseur de service de mise au rebut des déchets domestiques ou le magasin où vous avez acheté le produit.

Symbol RAEE (Waste Electrical and Electronic Equipment). Durch Verwendung des RAEE-Symbols weisen wir darauf hin, dass dieses Produkt nicht als normaler Haushaltsmüll behandelt werden darf. Sie tragen zum Schutze der Umwelt bei, indem Sie dieses Produkt korrekt entsorgen. Genauere Informationen zum Recycling dieses Produkts erhalten Sie von Ihrer Stadtverwaltung, von Ihrem Müllabfuhrunternehmen oder im Laden, in dem Sie das Produkt erworben haben.

Simbolo RAEE (Residuos de aparatos eléctricos y electrónicos). El símbolo RAEE en un producto indica que éste no se puede eliminar como cualquier otra basura. Si garantiza la eliminación correcta del producto, ayudará a proteger el medio ambiente. Para obtener más informaciones sobre el reciclaje del mismo, póngase en contacto con las autoridades locales pertinentes, con el proveedor de servicios de recogida de basura o con el establecimiento donde adquirió el producto.

Apparecchio in classe III.
Class III luminaire.
Appareil de classe III.
Gerät der Klasse III.
Aparato de clase III.



Rev 05-2023

articolo code	potenza sorgente source power	tensione LED LED voltage	massima intensità corrente max current intensity	temperatura colore color temperature	flusso luminoso apparecchio luminous flux	classe energetica energy class
4640 .../W/...	5,9W	17V	350mA	4000K	880lm	E
4640 .../W/ST	5,9W	17V	350mA	4000K	816lm	E
4640 .../WW/...	5,9W	17V	350mA	3000K	855lm	E
4640 .../WW/ST	5,9W	17V	350mA	3000K	793lm	E
4640 .../XW/...	5,9W	17V	350mA	2700K	804lm	F
4640 .../XW/ST	5,9W	17V	350mA	2700K	746lm	F
4641 .../W/...	5,9W	17V	350mA	4000K	880lm	E
4641 .../W/ST	5,9W	17V	350mA	4000K	816lm	E
4641 .../WW/...	5,9W	17V	350mA	3000K	855lm	E
4641 .../WW/ST	5,9W	17V	350mA	3000K	793lm	E
4641 .../XW/...	5,9W	17V	350mA	2700K	804lm	F
4641 .../XW/ST	5,9W	17V	350mA	2700K	746lm	F
4642 .../W/...	11,8W	34V	350mA	4000K	1760lm	E
4642 .../W/ST	11,8W	34V	350mA	4000K	1632lm	E
4642 .../WW/...	11,8W	34V	350mA	3000K	1710lm	E
4642 .../WW/ST	11,8W	34V	350mA	3000K	1586lm	E
4642 .../XW/...	11,8W	34V	350mA	2700K	1608lm	F
4642 .../XW/ST	11,8W	34V	350mA	2700K	1492lm	F
4643 .../W/...	11,8W	34V	350mA	4000K	1760lm	E
4643 .../W/ST	11,8W	34V	350mA	4000K	1632lm	E
4643 .../WW/...	11,8W	34V	350mA	3000K	1710lm	E
4643 .../WW/ST	11,8W	34V	350mA	3000K	1586lm	E
4643 .../XW/...	11,8W	34V	350mA	2700K	1608lm	F
4643 .../XW/ST	11,8W	34V	350mA	2700K	1492lm	F

EGOLUCE s.r.l. - via L. Newton, 12 - 20016 Pero, Milano - Italy
Tel. +39 02339586.1 - Fax +39 023535112 - www.egoluce.com info@egoluce.com

F: EU2019/15 (2700K), E: EU2019/15 (3000K - 4000K)

Questo prodotto contiene una sorgente luminosa di classe di efficienza energetica: **ES NECESARIO CUMPLIRLAS.** La instalación y mantenimiento del aparato deben realizarse por un profesional. Desconectar la tensión antes de cualquier intervención en el aparato. Para un ensamblaje correcto, consultar el esquema adjunto.

Nur bei Befolgung der nachfolgenden Anweisungen, ist die Sicherheit des Geräts gewährleistet. **AUFBEWAHREN SIE BITTE DIE ANWEISUNGEN** Die Installation und die Unterhaltung des Geräts müssen ausschließlich durch qualifiziertes Personal erfolgen. Abschalten die Netzspannung vor Auswechslung der Lampe. Für eine einwandfreie Montage siehe beigefügtes.

La sécurité de l'appareil n'est garantie que par le respect des instructions suivantes. **IL EST NECESSAIRE LES CONSERVER** L'installation et l'entretien de l'appareil doivent être faits exclusivement par du personnel qualifié. Désjoindre le courant de réseau avant tout opération sur l'appareil. Pour le montage suivre le schéma ci-joint.

This equipment is guaranteed only if used as indicated in these instructions. **RESERVE THIS INSTRUCTIONS** Before any operation on this equipment, disconnect the power supply. The fitting has to be installed and maintained only by qualified staff. For a correct assembling see the here enclosed diagram.

Solo l'uso corretto delle istruzioni garantisce la sicurezza dell'apparecchio. **È NECESSARIO CONSERVARLE** L'installazione e la manutenzione dell'apparecchio deve essere fatta esclusivamente da personale specializzato. Disinserire la tensione prima di ogni intervento sull'apparecchio. Per un corretto montaggio vedere lo schema allegato.