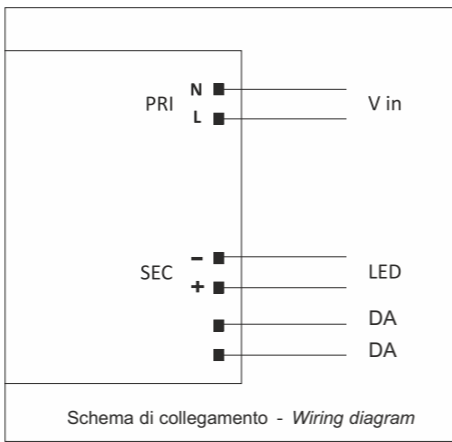
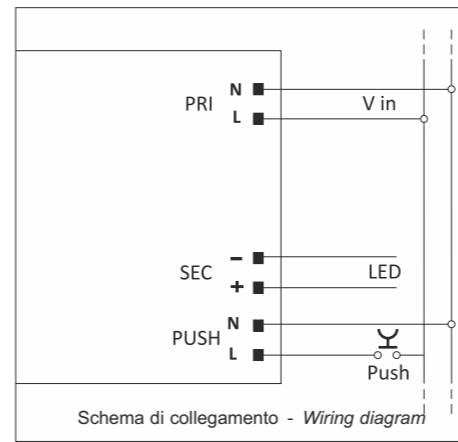


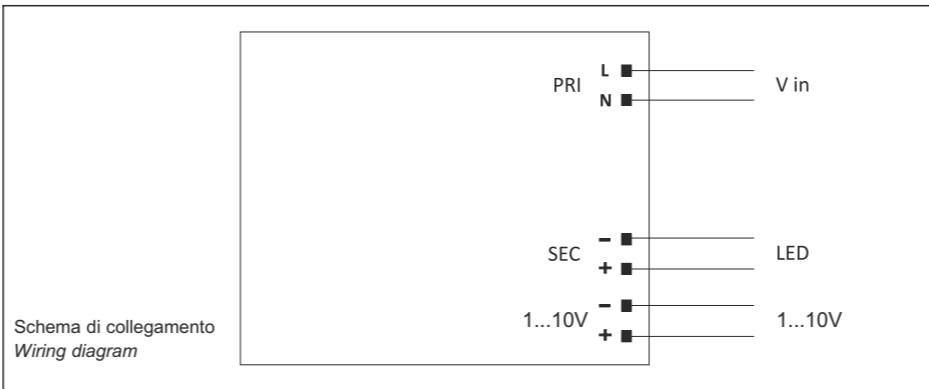
art. A1565 DIMMABLE **DALI**



art. A1565 DIMMABLE **PUSH**



art. A1565 DIMMABLE **1...10V**



F Apparecchio adatto ad essere installato su superfici normalmente infiammabili. Fixture ready for mouting on normally inflammable surfaces. Appareil pouvant être installé sur des surfaces normalement inflammables. Apparat, der auf normal entflammbare Oberflächen angebracht werden kann. Aparato idóneo para ser utilizado en superficies normalmente inflamables.

Simbolo RAEE (Rifiuti Apparecchiature Elettriche ed Elettroniche). Il simbolo RAEE utilizzato per questo prodotto indica che quest'ultimo non può essere trattato come rifiuto domestico. Lo smaltimento corretto di questo prodotto contribuirà a proteggere l'ambiente. Per maggiori informazioni sul riciclaggio di questo prodotto, rivolgersi all'ufficio competente del proprio ente locale, alla società addetta allo smaltimento dei rifiuti domestici o al negozio dove è stato acquistato il prodotto.

RAEE Symbol (Waste Electrical and Electronic Equipment). The use of the RAEE symbol indicates that this product may not be treated as household waste. By ensuring this product is disposed of correctly, you will help protect the environment. For more detailed information about the recycling of this product, please contact your local authority, your household waste disposal service provider or the shop where you purchased the product.

Symbole RAEE (Waste Electrical and Electronic Equipment, Déchets électriques et d'équipement électronique). L'utilisation du symbole RAEE indique que ce produit ne peut pas être traité comme déchet domestique. Assurez-vous de vous débarrasser de ce produit selon les lois en vigueur. Vous aiderez ainsi à protéger l'environnement. Pour plus d'informations détaillées sur le recyclage de ce produit, veuillez contacter les autorités locales, le fournisseur de service de mise au rebut des déchets domestiques ou le magasin où vous avez acheté le produit.

Symbol RAEE (Waste Electrical and Electronic Equipment). Durch Verwendung des RAEE-Symbols weisen wir darauf hin, dass dieses Produkt nicht als normaler Haushaltsmüll behandelt werden darf. Sie tragen zum Schutze der Umwelt bei, indem Sie dieses Produkt korrekt entsorgen. Genauere Informationen zum Recycling dieses Produkts erhalten Sie von Ihrer Stadtverwaltung, von Ihrem Müllabfuhrunternehmen oder im Laden, in dem Sie das Produkt erworben haben.

Símbolo RAEE (Residuos de aparatos eléctricos y electrónicos). El símbolo RAEE en un producto indica que éste no se puede eliminar como cualquier otra basura. Si garantiza la eliminación correcta del producto, ayudará a proteger el medio ambiente. Para obtener más informaciones sobre el reciclaje del mismo, póngase en contacto con las autoridades locales pertinentes, con el proveedor de servicios de recogida de basura o con el establecimiento donde adquirió el producto.

Rev 01-2025

LANCIA CAVO SYSTEM
SISTEMA SU CAVO D'ACCIAIO
SYSTEM ON STEEL CABLE



made in Italy

art. A1565

- 100 cm
- 150 cm
- 200 cm
- 300 cm

art. 0965.31

Coppia di tenditori cromati con cavo 6 m - 2 chromed brass tensors with cable 6 m

art. 0965/10.31

Coppia di tenditori cromati con cavo 10 m - 2 chromed brass tensors with cable 10 m



EGOLUCE s.r.l. - via I. Newton, 12 - 20016 Pero, Milano - Italy
Tel. +39 02339586.1 - Fax +39 023535112 - www.egoluce.com info@egoluce.com

Solo l'uso corretto delle istruzioni garantisce la sicurezza dell'apparecchio:

E' NECESSARIO CONSERVARLE

L'installazione dev'essere effettuata da installatori qualificati, nel pieno rispetto della normativa CEI 64-8. Disinserire la tensione prima di ogni intervento sull'apparecchio. Per un corretto montaggio vedere lo schema allegato.

I diversi materiali delle pareti richiedono tipi diversi di accessori di fissaggio.

Si consiglia l'installazione su pareti in cartongesso o con finitura a gesso. Usare viti e tasselli adatti al materiale della parete. Egoluce declina ogni responsabilità per eventuali danni che potessero verificarsi a seguito del cedimento dei muri e per impieghi differenti da quelli indicati.

Questo prodotto contiene una sorgente luminosa di classe di efficienza energetica F. **EU2019/15**

This equipment is guaranteed only if used as indicated in these instructions:

PRESERVE THIS INSTRUCTIONS

Installation must be made by qualified persons, in full respect of the HD 384 standards. Before any operation on this equipment, disconnect the power supply. For a correct assembling see the here enclosed diagram. Different wall materials require different types of fittings. Always choose screws and wall-plugs that are specially suited to the material in your walls. Egoluce decline all liability for any damage arising from crumbling walls or any use other than those specified. We advise against installation of the item on false ceiling or gips.

This product contains a light source of energy efficiency class F. **EU2019/15**

