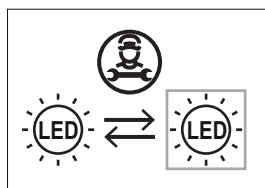


	<p>Questo prodotto non deve essere smaltito come rifiuto municipale misto, effettuare una raccolta separata. This product must not be discarded as the responsibility of the City sanitation department, it must be gathered together separately and discarded. Ce produit ne doit pas être mis avec les ordures municipales, il faut effectuer un ramassage séparé. Dieses Produkt darf nicht als Gemeindekehricht entsorgt werden. Entsorgung muss getrennt erfolgen. Este producto no puede ser desechado como basura municipal mixta, efectuar recogida selectiva.</p>
	<p>Apparecchio in classe III. Class III luminaire III. Appareil de classe III. Gerät der Klasse III. Aparato de clase III.</p>



Questo prodotto contiene una sorgente luminosa di classe di efficienza energetica:
 This product contains a light source of energy efficiency class:
 Ce produit contient une source lumineuse de classe énergétique:
 Dieses Produkt beinhaltet eine Lichtquelle der Energieeffizienzklasse:
 Este producto incluye una fuente de luz de clase energética:

F. EU2019/15 (2700K), E. EU2019/15 (3000K - 4000K)

Rev 04-2023

NEWTON SYSTEM

Design: ABS Studio

made in Italy

modello model	articolo code	potenza sistema sys. performance	tensione LED LED voltage	massima intensità max current intensity	temperatura colore color temperature	flusso luminoso apparecchio luminaire luminous flux	classe energetica energy class	lunghezza cavo cable length
NEWTON SYSTEM	1591.../W	5,9W	17V	350mA	4000K	880lm		3mt
NEWTON SYSTEM	1591.../W/ST	5,9W	17V	350mA	4000K	816lm		3mt
NEWTON SYSTEM	1591.../WW	5,9W	17V	350mA	3000K	855lm		3mt
NEWTON SYSTEM	1591.../WW/ST	5,9W	17V	350mA	3000K	793lm		3mt
NEWTON SYSTEM	1591.../XW	5,9W	17V	350mA	2700K	804lm		3mt
NEWTON SYSTEM	1591.../XW/ST	5,9W	17V	350mA	2700K	746lm		3mt
NEWTON SYSTEM	1592.../W	5,9W	17V	350mA	4000K	880lm		10mt
NEWTON SYSTEM	1592.../W/ST	5,9W	17V	350mA	4000K	816lm		10mt
NEWTON SYSTEM	1592.../WW	5,9W	17V	350mA	3000K	855lm		10mt
NEWTON SYSTEM	1592.../WW/ST	5,9W	17V	350mA	3000K	793lm		10mt
NEWTON SYSTEM	1592.../XW	5,9W	17V	350mA	2700K	804lm		10mt
NEWTON SYSTEM	1592.../XW/ST	5,9W	17V	350mA	2700K	746lm		10mt

Solo l'uso corretto delle istruzioni garantisce la sicurezza dell'apparecchio:

E' NECESSARIO CONSERVARLE

Disinserire la tensione prima di ogni intervento sull'apparecchio.

Per un corretto montaggio vedere lo schema allegato.

This equipment is guaranteed only if used as indicated in these instructions:

PRESERVE THIS INSTRUCTIONS

Before any operation on this equipment, disconnect the power supply.

For a correct assembling see the here enclosed diagram.

La sécurité de l'appareil n'est garantie que par le respect des instructions suivantes.

IL EST NECESSAIRE LES CONSERVER

Disjoindre le courant de reseau avant tout operation sur l'appareil. Pour le montage suivre le schéma ici-joint.

Nur bei Befolgung der nachfolgenden Anweisungen, ist die Sicherheit des Gerats gewährleistet.

AUFBEWAHREN SIE BITTE DIE ANWEISUNGEN

Abschalten die Netzspannung vor Auswählen der lampe. Für eine einwandfrei Montage siehe Beigefütes.

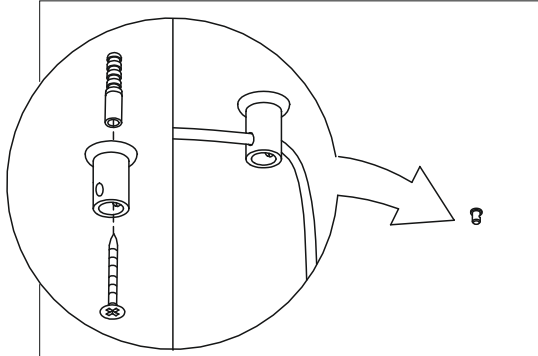
Solamente el correcto cumplimiento de las instrucciones puede garantizar la seguridad del aparato:

ES NECESARIO CUMPLIRLAS.

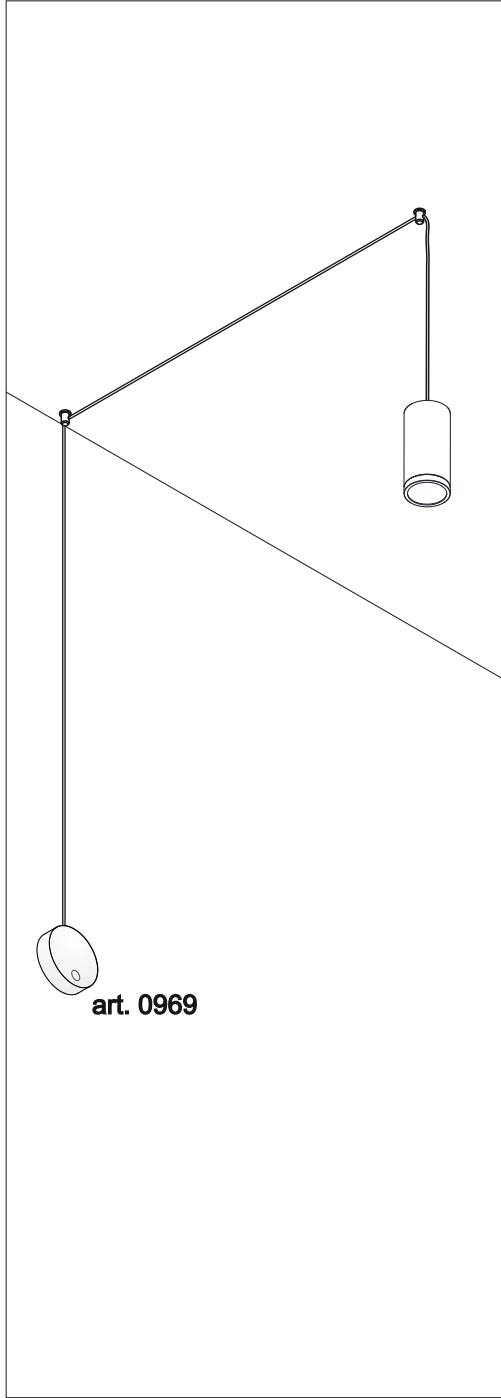
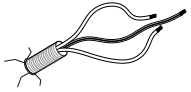
Desconectar la tensión antes de cualquiera intervención en el aparato. Para un ensamblaje correcto, consultar el esquema adjunto.



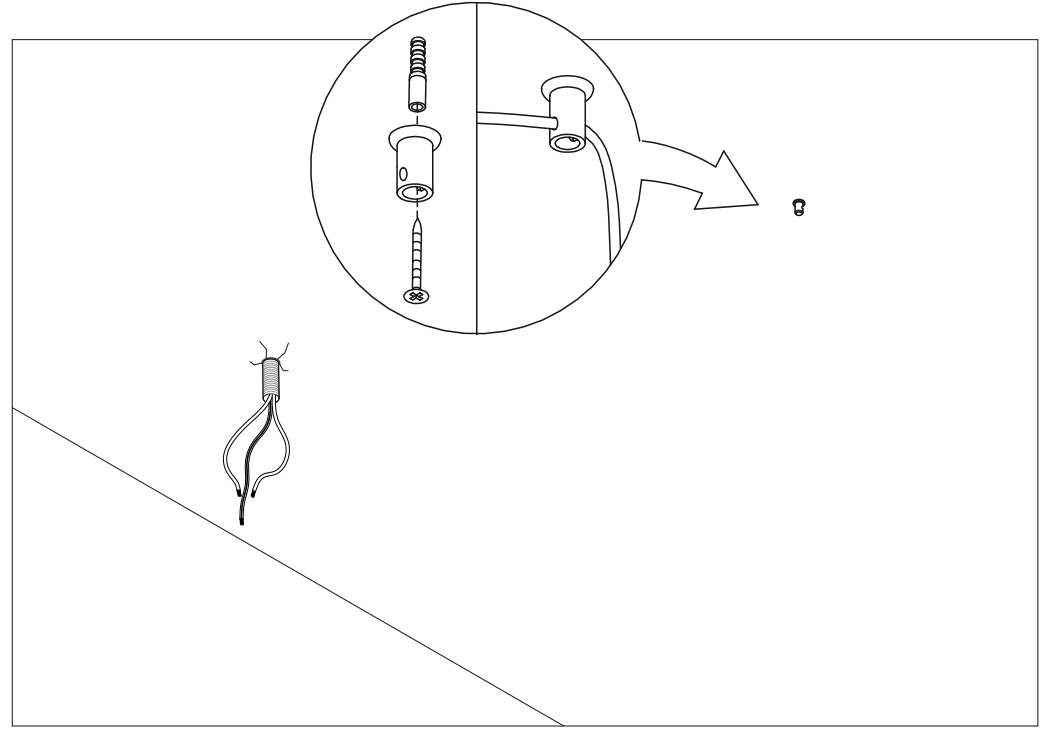
EGOLUCE s.r.l. - via I. Newton, 12 - 20016 Pero, Milano - Italy
 Tel. +39 02339586.1 - Fax +39 023535112 - www.egoluce.com info@egoluce.com



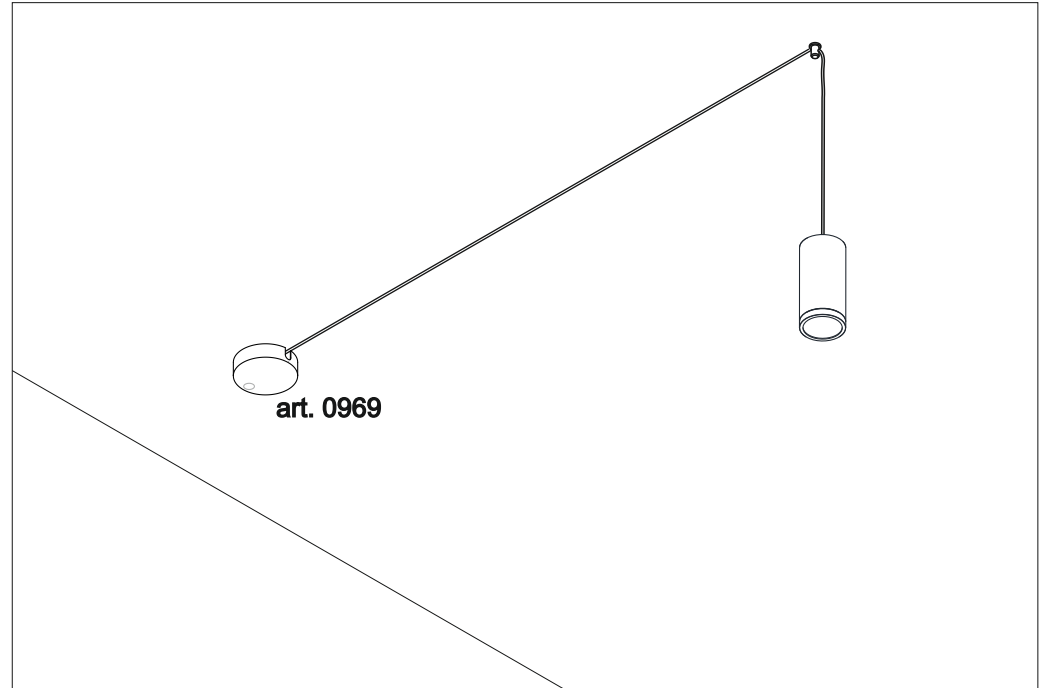
8



art. 0969



8



art. 0969