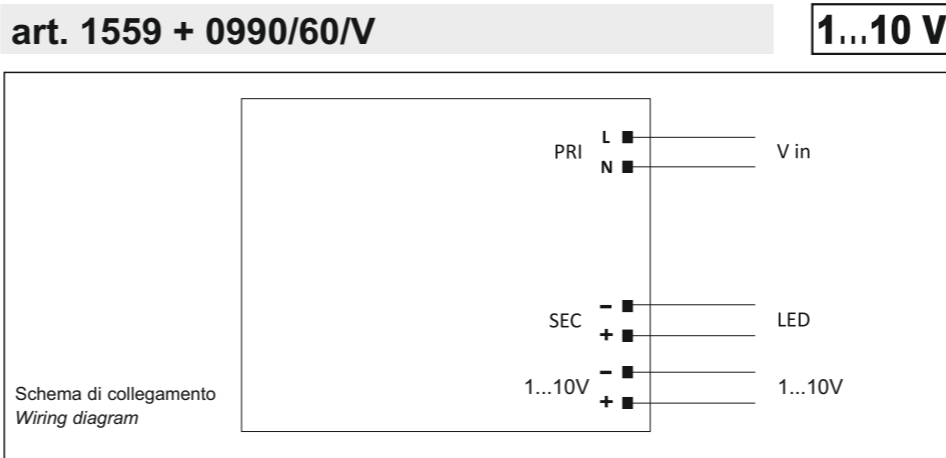
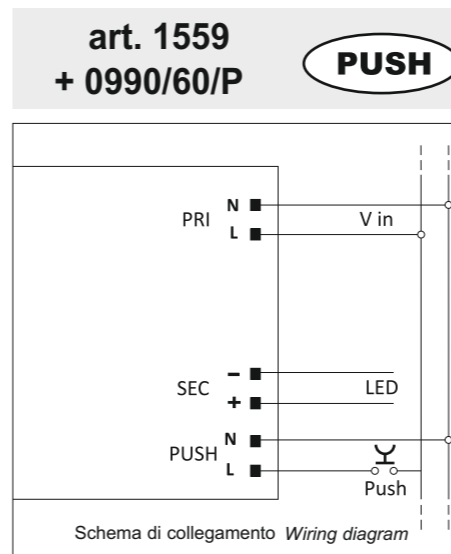
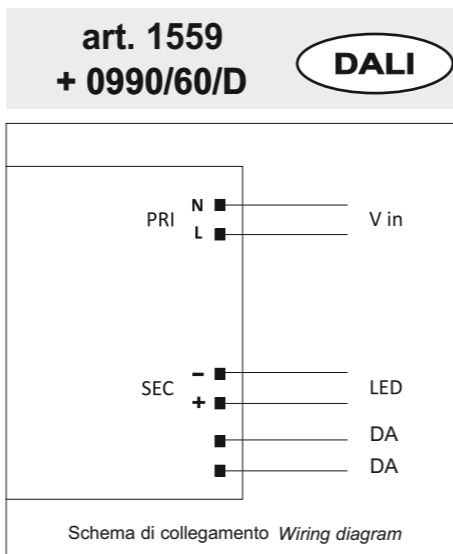
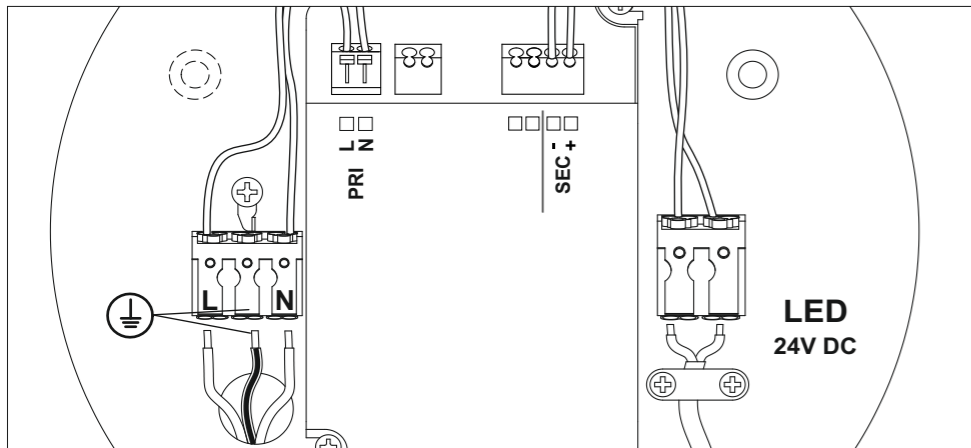


art. 1559 + 0090/60 ON/OFF



Simbolo RAEE (Rifiuti Apparecchiature Elettriche ed Elettroniche). Il simbolo RAEE utilizzato per questo prodotto indica che quest'ultimo non può essere trattato come rifiuto domestico. Lo smaltimento corretto di questo prodotto contribuirà a proteggere l'ambiente. Per maggiori informazioni sul riciclaggio di questo prodotto, rivolgersi all'ufficio competente del proprio ente locale, alla società addetta allo smaltimento dei rifiuti domestici o al negozio dove è stato acquistato il prodotto.

RAEE Symbol (Waste Electrical and Electronic Equipment). The use of the RAEE symbol indicates that this product may not be treated as household waste. By ensuring this product is disposed of correctly, you will help protect the environment. For more detailed information about the recycling of this product, please contact your local authority, your household waste disposal service provider or the shop where you purchased the product.

Symbole RAEE (Waste Electrical and Electronic Equipment, Déchets électriques et d'équipement électronique). L'utilisation du symbole RAEE indique que ce produit ne peut pas être traité comme déchet domestique. Assurez-vous de vous débarrasser de ce produit selon les lois en vigueur. Vous aiderez ainsi à protéger l'environnement. Pour plus d'informations détaillées sur le recyclage de ce produit, veuillez contacter les autorités locales, le fournisseur de service de mise au rebut des déchets domestiques ou le magasin où vous avez acheté le produit.

Symbol RAEE (Waste Electrical and Electronic Equipment). Durch Verwendung des RAEE-Symbols weisen wir darauf hin, dass dieses Produkt nicht als normaler Haushaltsmüll behandelt werden darf. Sie tragen zum Schutze der Umwelt bei, indem Sie dieses Produkt korrekt entsorgen. Genauere Informationen zum Recycling dieses Produkts erhalten Sie von Ihrer Stadtverwaltung, von Ihrem Müllabfuhrunternehmen oder im Laden, in dem Sie das Produkt erworben haben.

Símbolo RAEE (Residuos de aparatos eléctricos y electrónicos). El símbolo RAEE en un producto indica que éste no se puede eliminar como cualquier otra basura. Si garantiza la eliminación correcta del producto, ayudará a proteger el medio ambiente. Para obtener más informaciones sobre el reciclaje del mismo, póngase en contacto con las autoridades locales pertinentes, con el proveedor de servicios de recogida de basura o con el establecimiento donde adquirió el producto.

Rev 02-2024

RIGA

CE

made in Italy

art. 1684 (19,2W/mt)
L 77,5 cm

/W - LED 14.4W 4000K
/WW - LED 14.4W 3000K
/XW - LED 14.4W 2700K

art. A1684.... (19,2W/mt)
vedi tabella - see table

art. 1684....
sp. double emission (14,4W/mt)

Solo l'uso corretto delle istruzioni garantisce la sicurezza dell'apparecchio:
E' NECESSARIO CONSERVARLE
L'installazione e la manutenzione dell'apparecchio deve essere fatta esclusivamente da personale specializzato. Disinserire la tensione prima di ogni intervento sull'apparecchio. Per un corretto montaggio vedere lo schema allegato. Questo prodotto contiene una sorgente luminosa di classe di efficienza energetica F. **EU2019/15**

This equipment is guaranteed only if used as indicated in these instructions:
PRESERVE THIS INSTRUCTIONS
The fitting has to be installed and maintained only by qualified staff. Before any operation on this equipment, disconnect the power supply. For a correct assembling see the here enclosed diagram. This product contains a light source of energy efficiency class F. **EU2019/15**

La sécurité de l'appareil n'est garantie que par le respect des instructions suivantes.
IL EST NECESSAIRE LES CONSERVER
L'installation et l'entretien de l'appareil doivent être faits exclusivement par du personnel qualifié. Disjoindre le courant de réseau avant tout opération sur l'appareil. Pour le montage suivre le schéma ici-joint. Ce produit contient une source lumineuse de classe énergétique F. **EU2019/15**

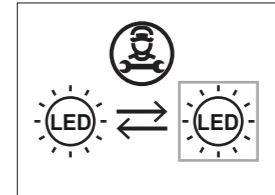
Nur bei Befolgung der nachfolgenden Anweisungen, ist die Sicherheit des Gerats gewährleistet.
AUFBEWAHREN SIE BITTE DIE ANWEISUNGEN
Die Installation und die Unterhaltung des Geräts müssen ausschliesslich durch qualifiziertes Personal erfolgen. Abschalten die Netzspannung vor Auswechslern der Lampe. Für eine einwandfrei Montage siehe Beigefügte. Dieses Produkt beinhaltet eine Lichtquelle der Energieeffizienzklasse F. **EU2019/15**

Solamente el correcto cumplimiento de las instrucciones puede garantizar la seguridad del aparato:
ES NECESARIO CUMPLIRLAS.
La instalación y mantenimiento del aparato deben realizarse por un profesional. Desconectar la tensión antes de cualquier intervención en el aparato. Para un ensamble correcto, consultar el esquema adjunto. Este producto incluye una fuente de luz de clase energética F. **EU2019/15**



EGOLUCE s.r.l. - via I. Newton, 12 - 20016 Pero, Milano - Italy
Tel. +39 02339586.1 - Fax +39 023535112 - www.egoluce.com info@egoluce.com

	Apparecchio in classe III. Class III luminaire. Appareil de classe. Gerät der Klasse III. Aparato de clase III.
	Apparecchio adatto ad essere installato su superfici normalmente infiammabili. Appareil pouvant être installé sur des surfaces normalement inflammables. Fixture ready for mounting on normally inflammable surfaces. Apparat, der auf normal entflammbare Oberflächen angebracht werden kann. Aparato idóneo para ser utilizado en superficies normalmente inflamables.



RIGA SOSPENSIONE - RIGA SUSPENSION

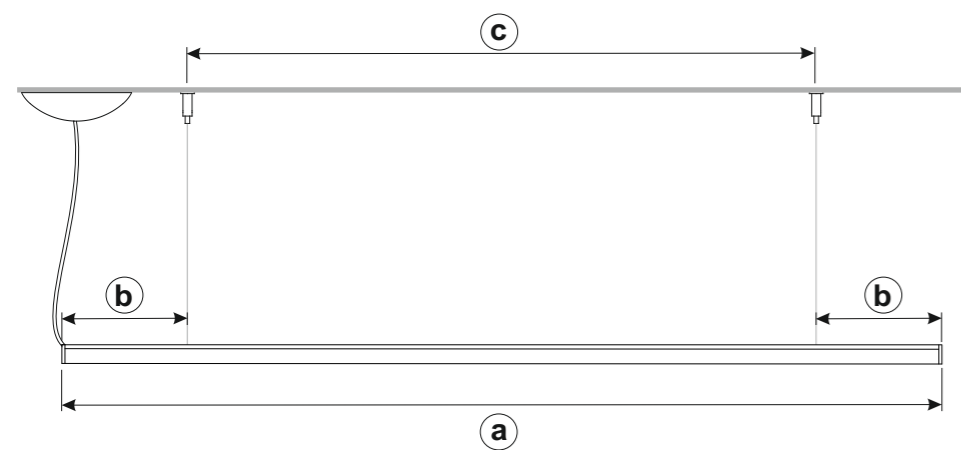
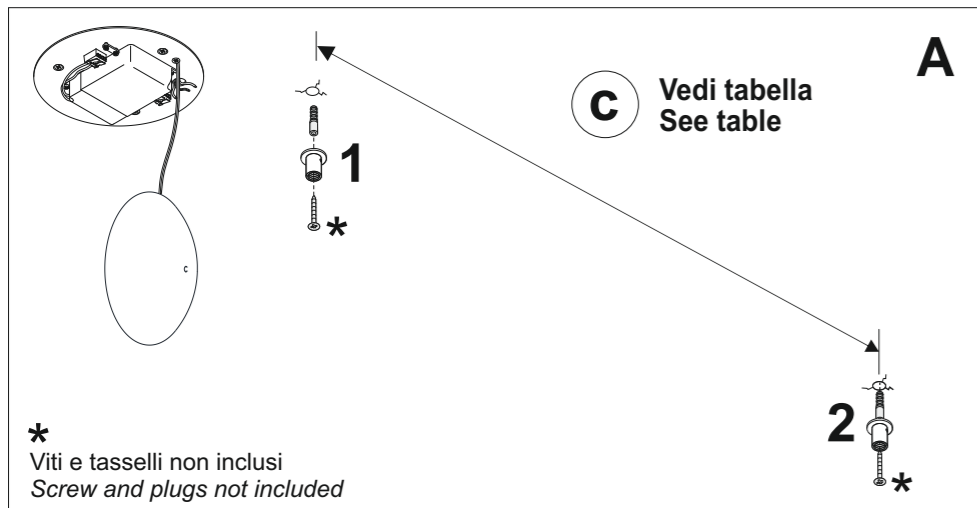
LED source 19.2W/mt 240LED/mt CRI>94

Tabella lunghezze disponibili su richiesta - Table of available lengths on request

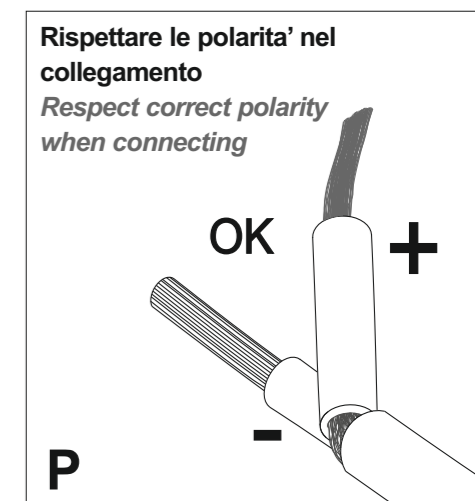
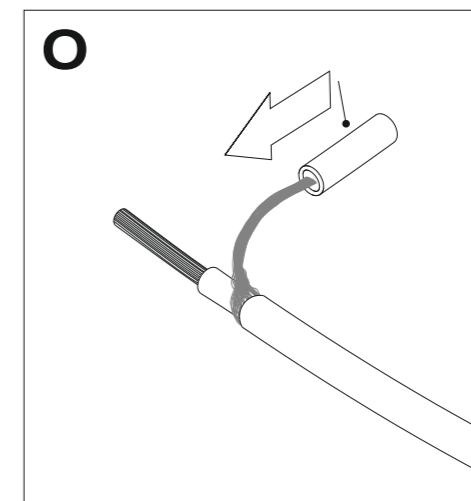
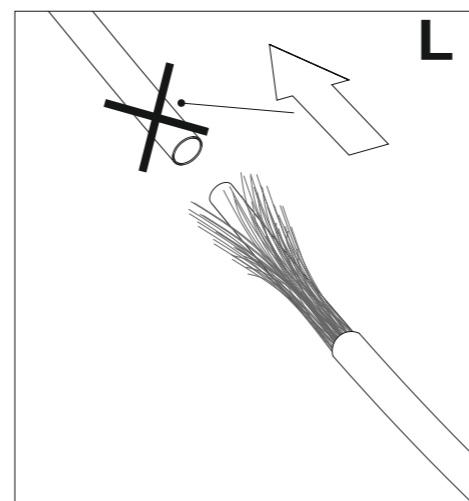
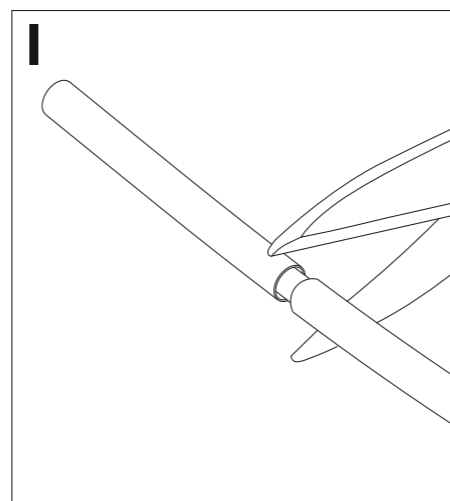
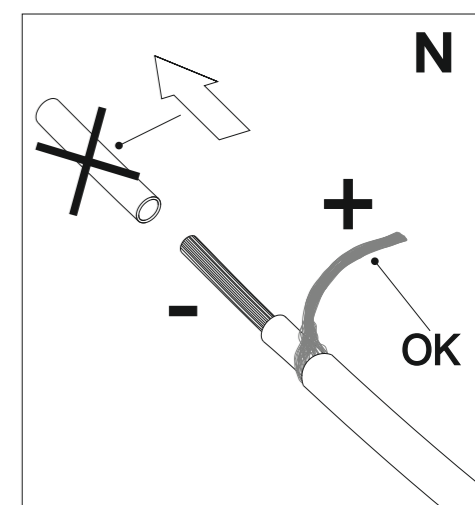
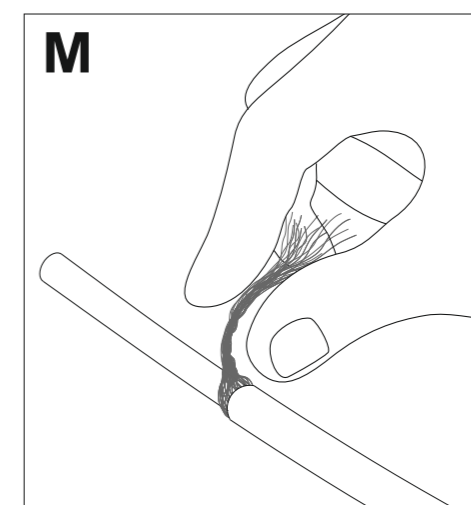
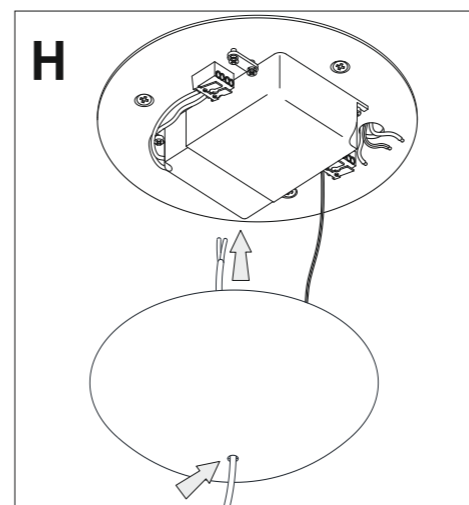
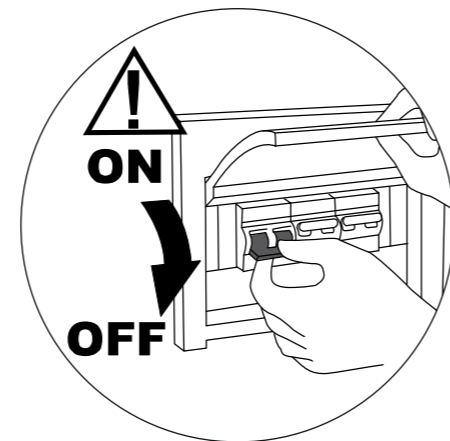
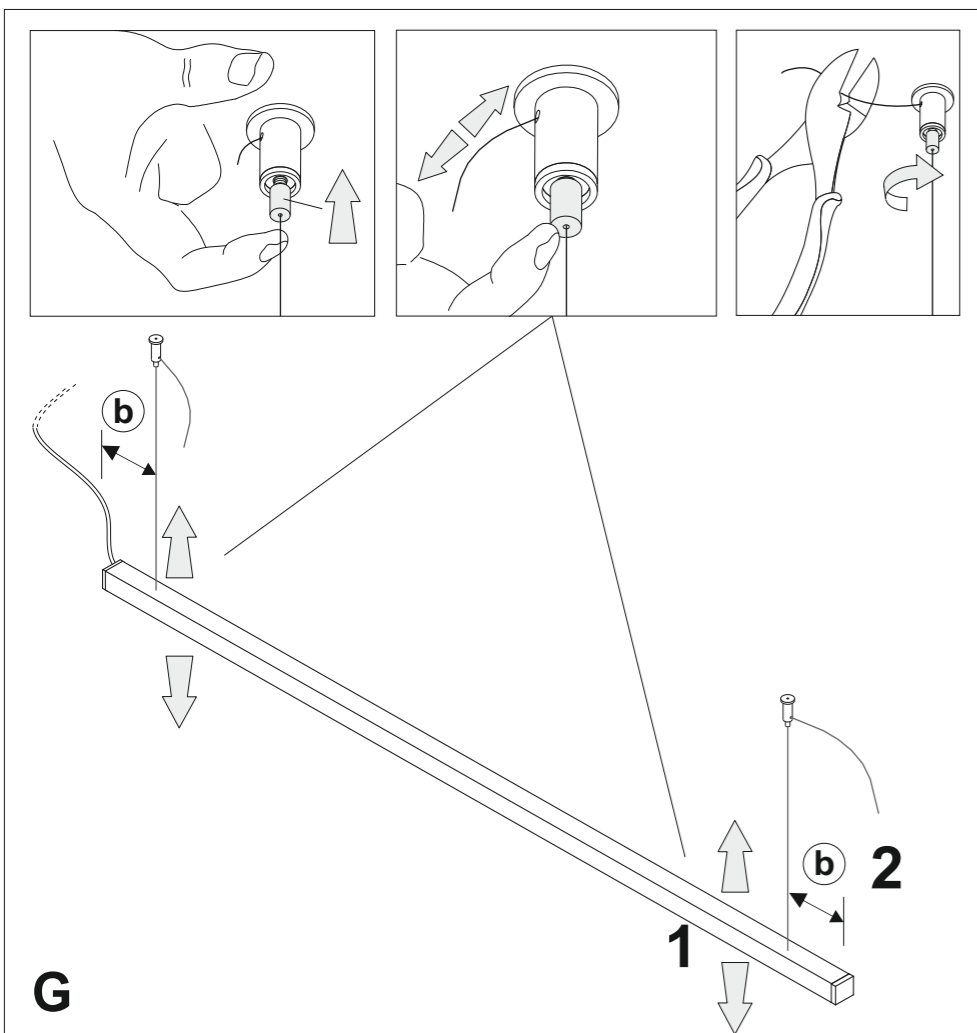
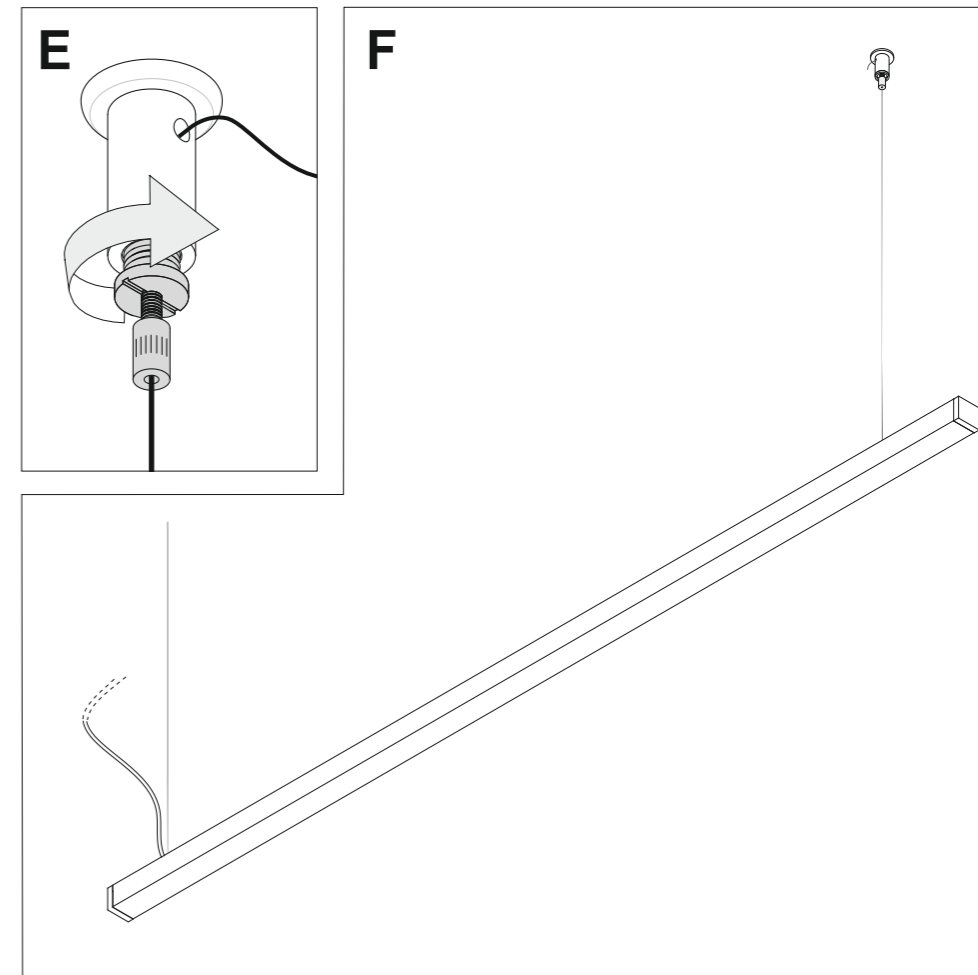
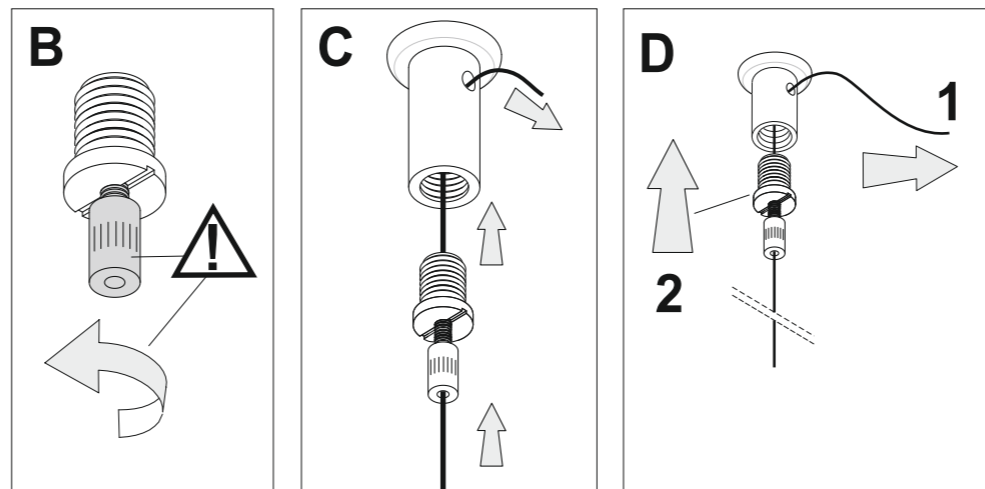
cm	watt	2700K (XW)	lm	3000K (WW)	lm	4000K (W)	lm
77,5	14,4W	1684.*XW	1642	1648.*WW	1650	1648.01/W	1860
102,5	19,2W	A1684.*100/XW	2190	A1684.*125/WW	2068	A1684.*125/W	2480
127,5	24W	A1684.*125/XW	2737	A1684.*150/WW	2475	A1684.*150/W	3100
152,5	28,8W	A1684.*175/XW	3285	A1684.*175/WW	2893	A1684.*175/W	3720
177,5	33,6W	A1684.*175/XW	3832	A1684.*200/WW	3300	A1684.*200/W	4340
202,5	38,4W	A1684.*200/XW	4380	A1684.*225/WW	3718	A1684.*225/W	4960
227,5	43,2W	A1684.*225/XW	4927	A1684.*250/WW	5197	A1684.*250/W	5580
252,5	48W	A1684.*250/XW	5474	A1684.*275/WW	5775	A1684.*275/W	6200
277,5	52,8W	A1684.*275/XW	6022	A1684.*300/WW	6352	A1684.*300/W	6820
302,5	57,6W	A1684.*300/XW	6570	A1684.*300/WW	6930	A1684.*300/W	7440

I valori di lumen (lm) riportati si riferiscono al flusso luminoso nominale del circuito LED.
The lumens (lm) output value are nominal and refers to the LED circuit.

Rosone completo di driver da ordinare separatamente Ceiling rose complete with driver to be ordered separately



Article code:		Monoemissione Single emission		Speciale biemissione Special double emission		
		a	b	c	b	c
1684.	/W - /WW - /XW	77,5	10,2 cm	57 cm	5,2 cm	67 cm
A1684.* /100	/W - /WW - /XW	102,5	10,2 cm	80 cm	5,2 cm	92 cm
A1684.* /125	/W - /WW - /XW	127,5	10,2 cm	100 cm	5,2 cm	117 cm
A1684.* /150	/W - /WW - /XW	152,5	10,2 cm	130 cm	5,2 cm	142 cm
A1684.* /175	/W - /WW - /XW	177,5	10,2 cm	157 cm	5,2 cm	167 cm
A1684.* /200	/W - /WW - /XW	202,5	10,2 cm	180 cm	5,2 cm	192 cm
A1684.* /225	/W - /WW - /XW	227,5	10,2 cm	200 cm	5,2 cm	217 cm
A1684.* /250	/W - /WW - /XW	252,5	10,2 cm	230 cm	5,2 cm	242 cm
A1684.* /275	/W - /WW - /XW	277,5	10,2 cm	250 cm	5,2 cm	267 cm
A1684.* /300	/W - /WW - /XW	302,5	10,2 cm	280 cm	5,2 cm	292 cm



Rispettare le polarita' nel collegamento
Respect correct polarity when connecting