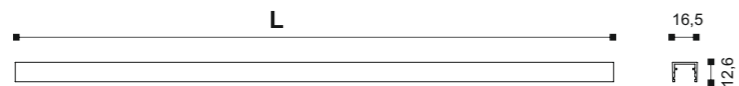
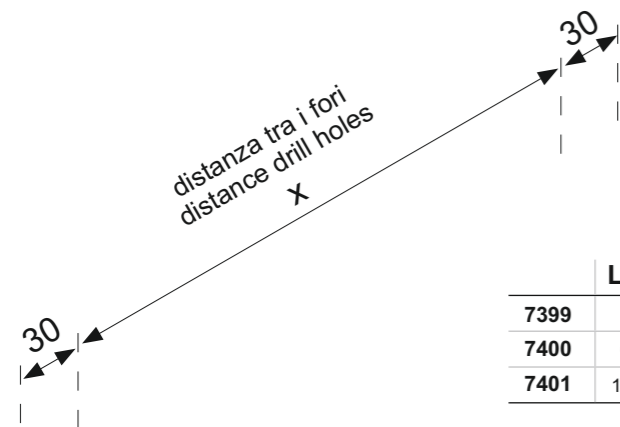


Binari elettrificati magnetici a 24V per applicazioni a soffitto e a parete
24V magnetic low voltage electrified for ceiling and wall

articolo code:		L - lunghezza L - length:
7399	Binario 24V/Track 24V	300 mm
7400	Binario 24V/Track 24V	600 mm
7401	Binario 24V/Track 24V	1200 mm
7402	Binario 24V/Track 24V	1800 mm
7403	Binario 24V/Track 24V	2400 mm



! Lunghezza massima del sistema 10 mt, massima potenza 100W
 Maximum system length 10 m, maximum installable power 100W

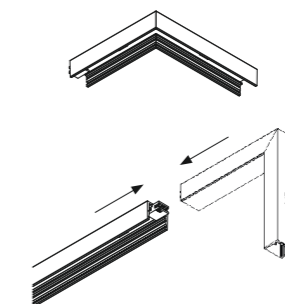


	L [mm]	X [mm]
7399	300	240
7400	600	540
7401	1200	1140

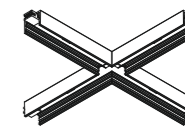
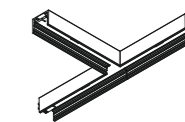
1

Giunzioni - Junctions

7410 - curva 90° - 90° curve



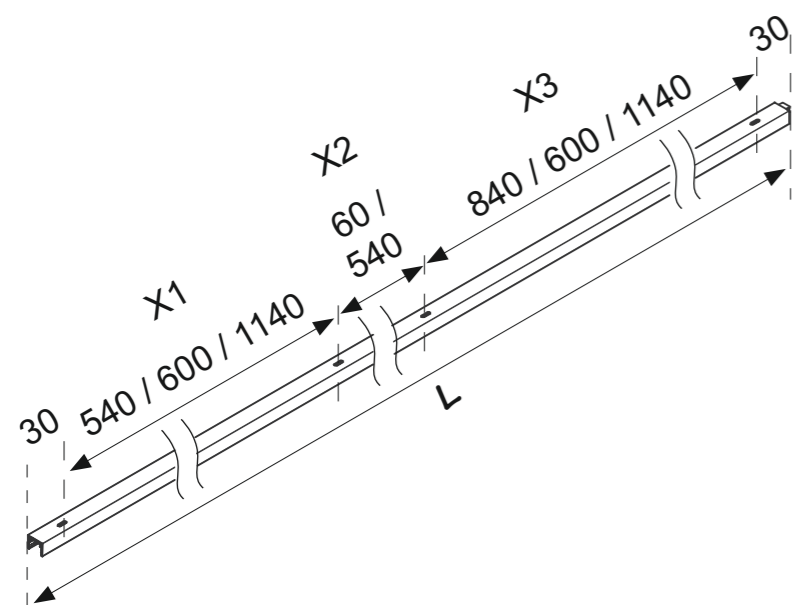
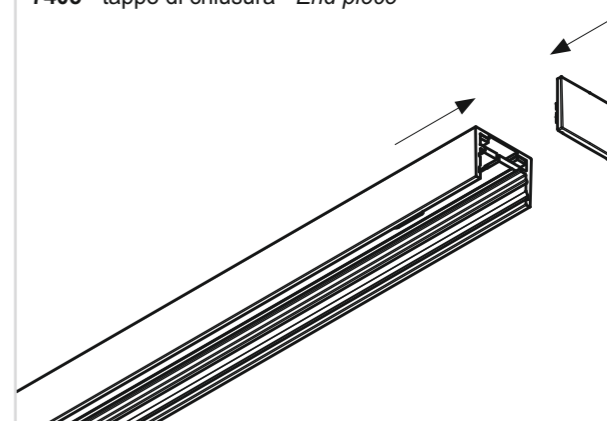
7408 - giunzione a T - T junction



7407 - giunzione 90° parete /soffitto
90° wall/ceiling junction

7409 - giunzione a X - X junction

7405 - tappo di chiusura - End piece

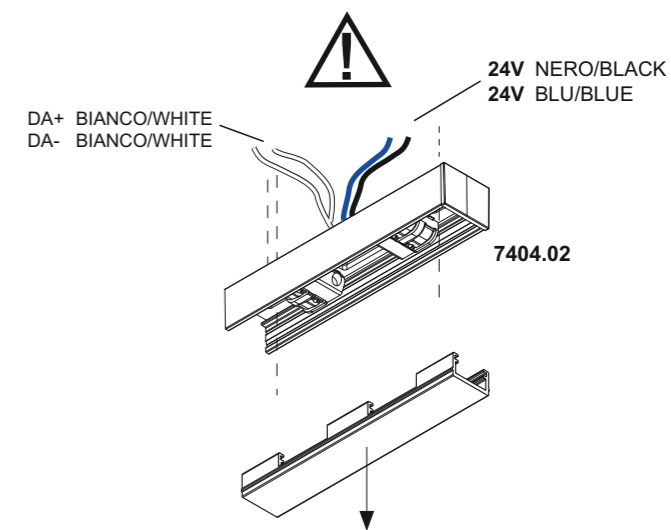


	L [mm]	X1 [mm]	X2 [mm]	X3 [mm]
7402	1800	600	540	600
7403	2400	1140	600	1140

2

3

6 Alimentazione 24V - 24V Power supply

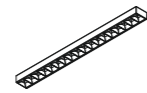
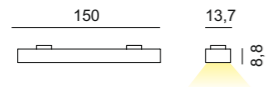


! Art. 7404.02 è fornito con cavo per segnale DALI, da non utilizzare in caso di accensione ON-OFF
 Art. 7404.02 is supplied with a DALI signal cable, not to be used in case of ON-OFF ignition

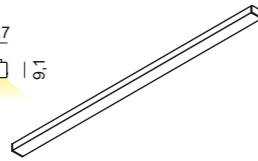
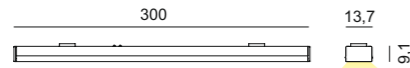


Spot e i inserti luminosi - Spots and light inserts

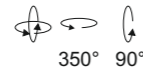
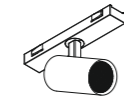
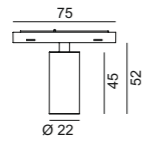
6725
SEGMENTO DARK mini



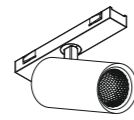
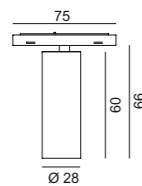
6724
SEGMENTO mini



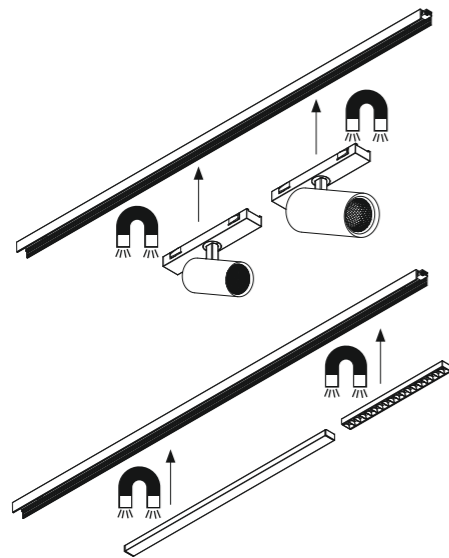
6722
NEWTON micro



6723
NEWTON mini



Gli spot e gli inserti luminosi si inseriscono facilmente con fissaggio magnetico.
Spots and light inserts are easily inserted with magnetic fastening.



Per spostare gli inserti luminosi bisogna estrarli e reinserirli nella posizione desiderata!
NON si deve farli scorrere nel binario.

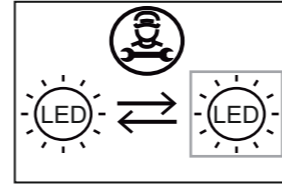
**To move the luminous inserts you have to extract and reinsert them in the new position!
You must NOT slide them into the rail.**



Apparecchio in classe III.
Class III luminaire.
Appareil de classe.
Gerät der Klasse III.
Aparato de clase III.



Apparecchio adatto ad essere installato su superfici normalmente infiammabili.
Fixture ready for mounting on normally inflammable surfaces.
Appareil pouvant être installé sur des surfaces normalement inflammables.
Apparat, der auf normal entflammbare Oberflächen angebracht werden kann.
Aparato idóneo para ser utilizado en superficies normalmente inflamables.



Simbolo RAEE (Rifiuti Apparecchiature Elettriche ed Elettroniche).
Il simbolo RAEE utilizzato per questo prodotto indica che quest'ultimo non può essere trattato come rifiuto domestico. Lo smaltimento corretto di questo prodotto contribuirà a proteggere l'ambiente.
Per maggiori informazioni sul riciclaggio di questo prodotto, rivolgersi all'ufficio competente del proprio ente locale, alla società addetta allo smaltimento dei rifiuti domestici o al negozio dove è stato acquistato il prodotto.

RAEE Symbol (Waste Electrical and Electronic Equipment).
The use of the RAEE symbol indicates that this product may not be treated as household waste. By ensuring this product is disposed of correctly, you will help protect the environment.
For more detailed information about the recycling of this product, please contact your local authority, your household waste disposal service provider or the shop where you purchased the product.

Symbole RAEE (Waste Electrical and Electronic Equipment, Déchets électriques et d'équipement électronique).
L'utilisation du symbole RAEE indique que ce produit ne peut pas être traité comme déchet domestique.
Assurez-vous de vous débarrasser de ce produit selon les lois en vigueur.
Vous aiderez ainsi à protéger l'environnement.
Pour plus d'informations détaillées sur le recyclage de ce produit, veuillez contacter les autorités locales, le fournisseur de service de mise au rebut des déchets domestiques ou le magasin où vous avez acheté le produit.

Symbol RAEE (Waste Electrical and Electronic Equipment).
Durch Verwendung des RAEE-Symbols weisen wir darauf hin, dass dieses Produkt nicht als normaler Haushaltsmüll behandelt werden darf.
Sie tragen zum Schutze der Umwelt bei, indem Sie dieses Produkt korrekt entsorgen.
Genauere Informationen zum Recycling dieses Produkts erhalten Sie von Ihrer Stadtverwaltung, von Ihrem Müllabfuhrunternehmen oder im Laden, in dem Sie das Produkt erworben haben.

Simbolo RAEE (Residuos de aparatos eléctricos y electrónicos).
El símbolo RAEE en un producto indica que éste no se puede eliminar como cualquier otra basura.
Si garantiza la eliminación correcta del producto, ayudará a proteger el medio ambiente.
Para obtener más informaciones sobre el reciclaje del mismo, póngase en contacto con las autoridades locales pertinentes, con el proveedor de servicios de recogida de basura o con el establecimiento donde adquirió el producto.

Rev 01-2023

TINY
binario elettrificato 24V
24V electrifield track



modello model:	articolo code:	temp. colore color temp	potenza sistema sys. performance	flusso luminoso luminous flux	classe energetica energy class
NEWTON micro	6722.02/WW/24	3000K	4W	310lm	E
NEWTON micro	6722.02/XW/24	2700K	4W	290lm	F
NEWTON mini	6723.02/WW/24	3000K	7W	450lm	E
NEWTON mini	6723.02/WW/38	3000K	7W	450lm	E
NEWTON mini	6723.02/XW/24/D	2700K	7W	430lm	E
NEWTON mini	6723.02/XW/38	2700K	7W	430lm	E
SEGMENTO mini	6724.02/WW	3000K	4W	290lm	F
SEGMENTO mini	6724.02/XW	2700K	4W	270lm	F
SEGMENTO DARK mini	6725.02/WW	3000K	4W	120lm	G
SEGMENTO DARK mini	6725.02/XW	2700K	4W	110lm	G



EGOLUCE s.r.l. - via I. Newton, 12 - 20016 Pero, Milano - Italy
Tel. +39 02339586.1 - Fax +39 023535112 - www.egoluce.com info@egoluce.com

Solo l'uso corretto delle istruzioni garantisce la sicurezza dell'apparecchio:

E' NECESSARIO CONSERVARLE

L'installazione e la manutenzione dell'apparecchio deve essere fatta esclusivamente da personale specializzato.

Disinserire la tensione prima di ogni intervento sull'apparecchio.
Per un corretto montaggio vedere lo schema allegato.

This equipment is guaranteed only if used as indicated in these instructions:

PRESERVE THIS INSTRUCTIONS

The fitting has to be installed and maintained only by qualified staff.
Before any operation on this equipment, disconnect the power supply.
For a correct assembling see the here enclosed diagram.

La sécurité de l'appareil n'est garantie que par le respect des instructions suivantes.

IL EST NECESSAIRE LES CONSERVER

L'installation et l'entretien de l'appareil doivent être faits exclusivement par du personnel qualifié. Disjoindre le courant de réseau avant tout operation sur l'appareil. Pour le montage suivre le schéma ici-joint.

Nur bei Befolgung der nachfolgenden Anweisungen, ist die Sicherheit des Gerats gewährleistet.

AUFBEWAHREN SIE BITTE DIE ANWEISUNGEN

Die Installation und die Unterhaltung des Geräts müssen ausschließlich durch qualifiziertes Personal erfolgen. Abschalten die Netzspannung vor Ausweshlsen der lampe. Fur eine einwaldfrei Montage siehe Beigefutges.

Solamente el correcto cumplimiento de las instrucciones puede garantizar la seguridad del aparato:

ES NECESARIO CUMPLIRLAS.

La instalación y mantenimiento del aparato deben realizarse por un profesional.
Desconectar la tensión antes de cualquiera intervención en el aparato.
Para un ensamblaje correcto, consultar el esquema adjunto.