

Simbolo RAEE (Rifiuti Apparecchiature Elettriche ed Elettroniche). Il simbolo RAEE utilizzato per questo prodotto indica che quest'ultimo non può essere trattato come rifiuto domestico. Lo smaltimento corretto di questo prodotto contribuirà a proteggere l'ambiente. Per maggiori informazioni sul riciclaggio di questo prodotto, rivolgersi all'ufficio competente del proprio ente locale, alla società addetta allo smaltimento dei rifiuti domestici o al negozio dove è stato acquistato il prodotto.

RAEE Symbol (Waste Electrical and Electronic Equipment). The use of the RAEE symbol indicates that this product may not be treated as household waste. By ensuring this product is disposed of correctly, you will help protect the environment. For more detailed information about the recycling of this product, please contact your local authority, your household waste disposal service provider or the shop where you purchased the product.

Symbole RAEE (Waste Electrical and Electronic Equipment, Déchets électriques et d'équipement électronique). L'utilisation du symbole RAEE indique que ce produit ne peut pas être traité comme déchet domestique. Assurez-vous de vous débarrasser de ce produit selon les lois en vigueur. Vous aiderez ainsi à protéger l'environnement.

Pour plus d'informations détaillées sur le recyclage de ce produit, veuillez contacter les autorités locales, le fournisseur de service de mise au rebut des déchets domestiques ou le magasin où vous avez acheté le produit.

Symbol RAEE (Waste Electrical and Electronic Equipment). Durch Verwendung des RAEE-Symbols weisen wir darauf hin, dass dieses Produkt nicht als normaler Haushaltsmüll behandelt werden darf. Sie tragen zum Schutze der Umwelt bei, indem Sie dieses Produkt korrekt entsorgen. Genauere Informationen zum Recycling dieses Produkts erhalten Sie von Ihrer Stadtverwaltung, von Ihrem Müllabfuhrunternehmen oder im Laden, in dem Sie das Produkt erworben haben.

Símbolo RAEE (Residuos de aparatos eléctricos y electrónicos). El símbolo RAEE en un producto indica que éste no se puede eliminar como cualquier otra basura. Si garantiza la eliminación correcta del producto, ayudará a proteger el medio ambiente. Para obtener más informaciones sobre el reciclaje del mismo, póngase en contacto con las autoridades locales pertinentes, con el proveedor de servicios de recogida de basura o con el establecimiento donde adquirió el producto.



Apparecchio in classe III.
Class III luminaire.
Appareil de classe III.
Gerät der Klasse III.
Aparato de clase III.

Solo l'uso corretto delle istruzioni garantisce la sicurezza dell'apparecchio:

E' NECESSARIO CONSERVARLE

Disinserire la tensione prima di ogni intervento sull'apparecchio. Per un corretto montaggio vedere lo schema allegato. Durante l'installazione non ricoprire l'apparecchio con materiale isolante o similare. Intorno all'apparecchio deve essere mantenuta una zona di rispetto libera da materiali di almeno cm.5 dai lati. Per garantire una corrente costante, tutti i led di un circuito devono essere collegati in serie, un eventuale collegamento in parallelo (quello comunemente usato per le lampadine alogene) distrugge i led in poco tempo. Una corrente troppo elevata distrugge i led in pochi secondi mentre una corrente troppo debole ne diminuisce drasticamente la resa luminosa. Si consiglia di non eccedere nella lunghezza dei cavi tra alimentatore e led (max 20mt). E' vivamente sconsigliata l'installazione di interruttori tra alimentatore e led. Una corretta installazione dei led di potenza deve essere fatta in ambienti aerati, lontani da fonti di calore. Un impiego gravoso o la mancanza di circolazione d'aria non permettono un naturale scambio di calore e di conseguenza la temperatura potrebbe salire a valori pericolosi. Anche gli alimentatori devono essere installati in luoghi aerati, lontano da fonti di calore, un eventuale spegnimento dei led dopo qualche ora di funzionamento e la loro successiva riaccensione, indica l'intervento della protezione termica dell'alimentatore e quindi denota che l'installazione non è stata ben fatta (probabilmente, in un ambiente non sufficientemente aerato).

This equipment is guaranteed only if used as indicated in these instructions:

PRESERVE THIS INSTRUCTIONS

Before any operation on this equipment, disconnect the power supply. For a correct assembling see the here enclosed diagram. The fitting must not be covered with insulating material during the installation. An area clear of materials measuring up to 5 cm on the sides, must be kept around the light fixture. In order to grant a constant current, all leds must be connected in series, an eventual parallel connection commonly used for halogen lamps destroys the leds in a short time. A too high current destroys the leds in few seconds while a too low current decreases drastically its light efficiency. The cable length between the converter and led must be not longer than 20mt. We advise You against switch installation between converter and led. The leds must therefore be installed in aerated rooms, far from heat sources. A situation of overworking or a lack of air circulation will not permit a natural dissipation of heat possibly leading to a dangerous rise of the temperature. The led drivers must be necessarily installed in aerated rooms far from heat sources, as well, an eventual switching off of the led system after some working hours and the subsequent switching on again are caused by the intervention of the thermal protection of the driver, due to a possible wrong installation (i.e. in narrow and unaerated rooms).

La sécurité de l'appareil n'est garantie que par le respect des instructions suivantes.

IL EST NECESSAIRE LES CONSERVER

Disjoindre le courant de reseau avant tout operation sur l'appareil.
Pour le montage suivre le schéma ici-joint. Pendant l'installation ne recouvrir pas l'appareil avec du matériel isolant ou similaire. Autour de l'appareil, il est opportun de maintenir une zone de respect libre de matériaux sur au moins 5 cm. par rapport aux côtes. Pour assurer un courant constant, toutes les led doivent être branchées en série, une éventuelle connexion en parallèle (comme on fait habituellement pour les lampes halogènes) détruirait les led à très court terme. Un courant trop élevé détruit les led en quelques secondes tandis qu'un courant trop faible ne donnera qu'un rendement lumineux dérisoire. On conseil de ne pas dépasser les 20 mètres de câble entre led et convertisseur. Ne pas installer un interrupteur entre led et convertisseur. Il faut toujours privilégier une installation bien aérée et éloignée d'une source de chaleur. Une condition de travail trop lourde ou un manque de circulation de l'air, ne permettent pas une dissipation suffisante de chaleur et risque d'occasionner des montées en température qui pourraient être dangereuses. Les convertisseurs doivent être également installés dans des endroits aérés et éloignés des sources des chaleur. Une éventuelle extinction des led après quelques heures de fonctionnement, et leurs ré-allumage après quelque temps, indique l'intervention de la protection thermique du convertisseur, ceci est symptomatique d'une installation mal réalisée au mal aérée.

Nur bei Befolgung der nachfolgenden Anweisungen, ist die Sicherheit des Gerats gewährleistet.

AUFBEWAHREN SIE BITTE DIE ANWEISUNGEN

Abschalten die Netzspannung vor Ausweshsen der lampe.
Für eine einwandfrei Montage siehe Beigefutges. Während des Einbau muss das Gerät nicht mit Isoliermaterial abgedeckt werden. Um den Apparat herum muss eine von Materialien freie Sicherheitszone von mindestens 5 cm. den Seiten eingehalten werden. Um einen Konstantstrom zu haben, müssen led im Rehienschluß sein, Eine Parallelschaltung, mit Halogenlampe gewöhnlich verwendet, würde nämlich die led in kurzer Zeit zerstören. Ein zu hoher Strom zerstört die led in eigentlich kurzer Zeit, während ein zu geringer Strom die Helligkeitsleistung drastisch vermindert. Die Kabelslange zwischen Konverter und led muss nicht länger von 20 mt. Wir abraten den Schalter zwischen Konverter und Led zu installieren. Einsätze mit led müssen deswegen immer in belüfteten Stellen weit entfernt von Wärmequellen eingesetzt werden. Ein schwerer Betrieb oder eine Belüftungsmangel verhindern die Wärmeverschwendung und das könnte zu einer gefährliche Temperaturerhöhung führen. Auch die led-Konverter müssen in gelüfteten Stellen weit entfernt von Wärmequellen eingesetzt werden, eine eventuelle Abschaltung des Systems nach einigen Betriebsstunden und seine Wiedereinschaltung erst nachher sind von der Eintretung der thermischen Schutz des Konverters wegen einer falsch ausgeführten Installation verursacht (z.b. in einer enge und unbelüftete Stelle).

Solamente el correcto cumplimiento de las instrucciones puede garantizar la seguridad del aparato:

ES NECESARIO CUMPLIRLAS.

Desconectar la tensión antes de cualquiera intervención en el aparato. Para un ensamblaje correcto, consultar el esquema adjunto. En el acto de la instalación no cubrir el aparato con material aislante o similar. Alrededor del aparato se tiene que respetar una área libre de cualquier objeto, de mínimo 5 cm./ en cada lado. Para su funcionamiento con corriente constante, todos los led deben conectarse en serie. Una corriente demasiado elevada destruye los led en unos pocos segundos, mientras que una corriente demasiado baja produce un rendimiento luminoso muy pobre. Acconsejamos de no pasar la longitud de 20 mt de cabos entre convertidor y led. No pone un interruptor entre convertidor y led. Una instalación correcta de los led debe estar bien aireada y alejados de fuentes de calor. Un funcionamiento en condiciones limites o/y falta de circulación de aire que impida una disipación suficiente del calor, puede provocar una elevación nociva de la temperatura. Los convertidores deben ser instalados en lugares aireados y alejados de fuentes de calor, cuando al cabo de unas horas de funcionamiento se produce el apagados y vuelta a encender de los led se debe a la actuación de la protección térmica del convertidor: esto denota instalación mal hecha o en lugar poco aireado.

Rev 04 - 2023

TOP
Design: U.T. Egoluce



modello model	articolo code	potenza sistema sys. performance	massima intensità max current intensity	temperatura colore color temperature	flusso luminoso sorgente source luminous flux	classe energetica energy class	foro incasso cut out
TOP	6363.../W	1,5W	500mA	4000K	221lm	E	3cm
TOP	6363.../WW	1,5W	500mA	3000K	210lm	E	3cm
TOP	6363.../XW	1,5W	500mA	2700K	199lm	E	3cm
TOP IP	6740.../W	1,5W	500mA	4000K	221lm	E	3cm
TOP IP	6740.../WW	1,5W	500mA	3000K	210lm	E	3cm
TOP IP	6740.../XW	1,5W	500mA	2700K	199lm	E	3cm
TOP MINI	6364.../W/...	1W	350mA	4000K	158lm	E	2cm
TOP MINI	6364.../WW/...	1W	350mA	3000K	150lm	E	2cm
TOP MINI	6364.../XW/...	1W	350mA	2700K	143lm	E	2cm

Questo prodotto contiene una sorgente luminosa di classe di efficienza energetica E. **EU2019/15**

This product contains a light source of energy efficiency class E. **EU2019/15**

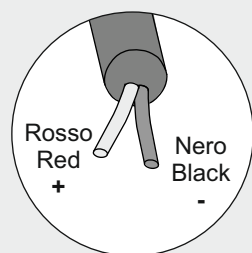
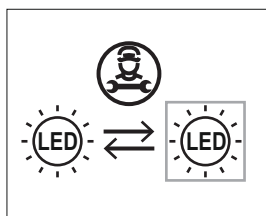
Ce produit contient une source lumineuse de classe d'efficacité énergétique E. **UE2019/15**

Dieses Produkt enthält ein Leuchtmittel der Energieeffizienzklasse E. **EU2019/15**

Este producto contiene una bombilla de eficiencia energética clase E. **UE2019/15**



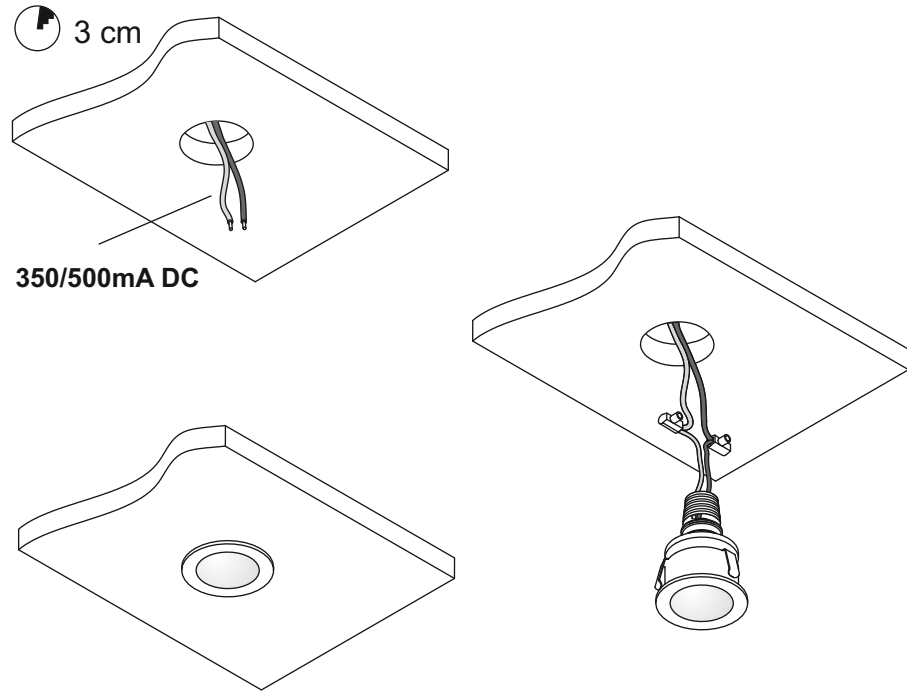
EGOLUCE s.r.l. - via I. Newton, 12 - 20016 Pero, Milano - Italy
Tel. +39 02339586.1 - Fax +39 023535112 - www.egoluce.com info@egoluce.com



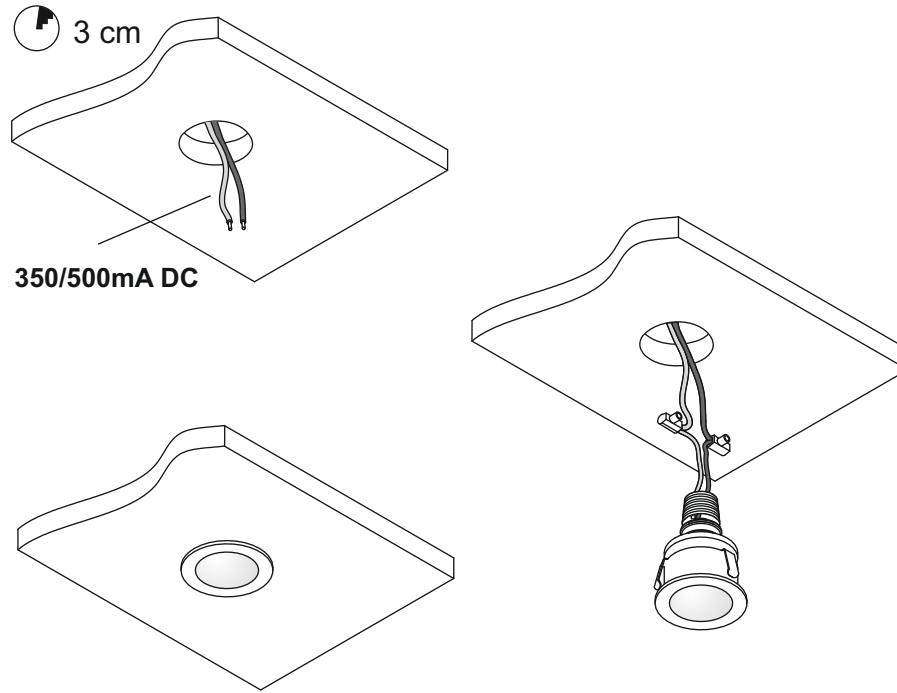
Collegamento in serie
Series connection
Connection en série
Hintereinander schaltung
Conexion en serie

Montaggio dell'alimentatore: remoto
Converter mounting: remote
Montage du convertisseur: séparé
Montage des Konverters: extern
Montaje del convertidor: remoto

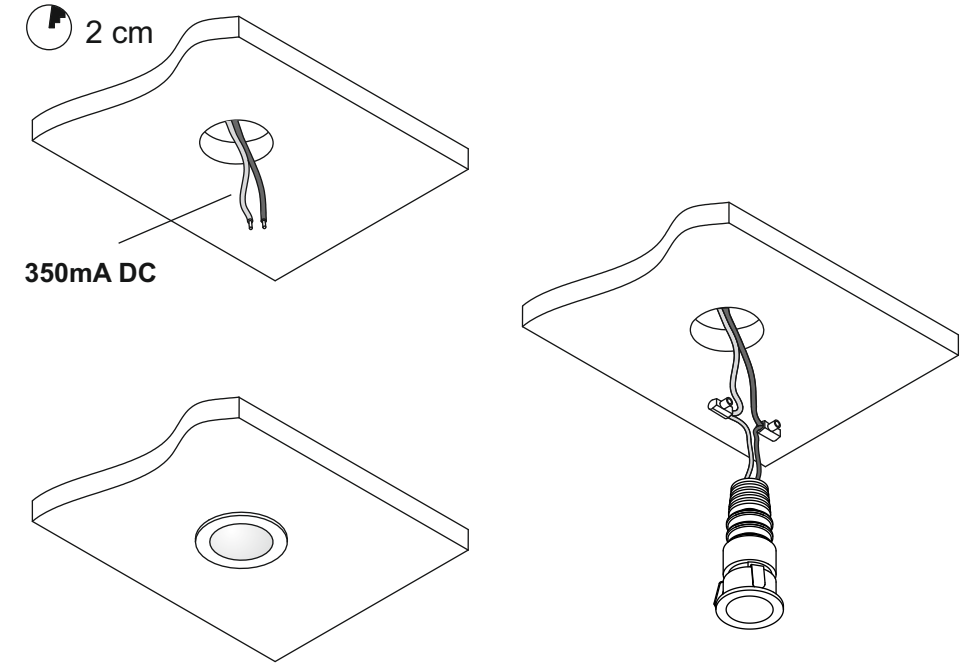
Art. 6363 - TOP



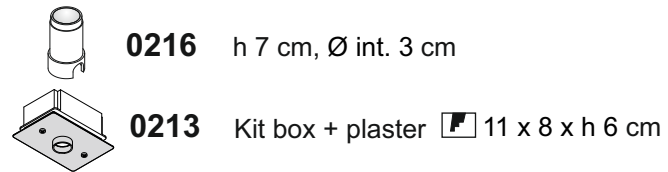
Art. 6740 - TOP IP



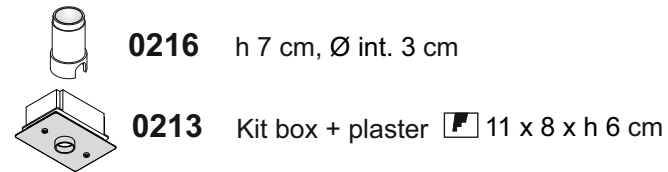
Art. 6364 - TOP MINI



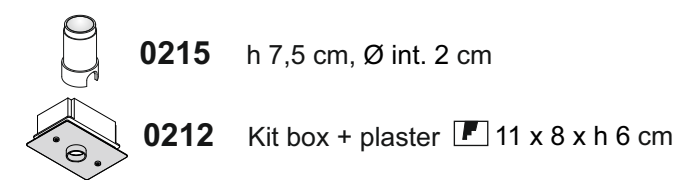
Casseforme - Wallbox



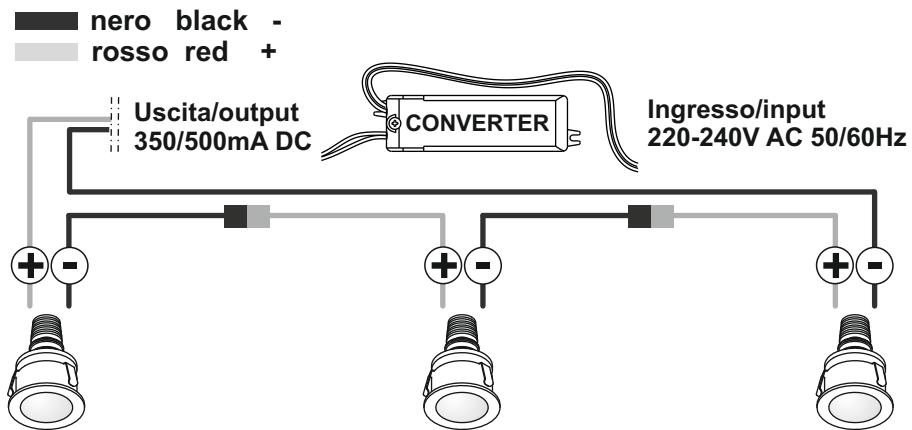
Casseforme - Wallbox



Casseforme - Wallbox

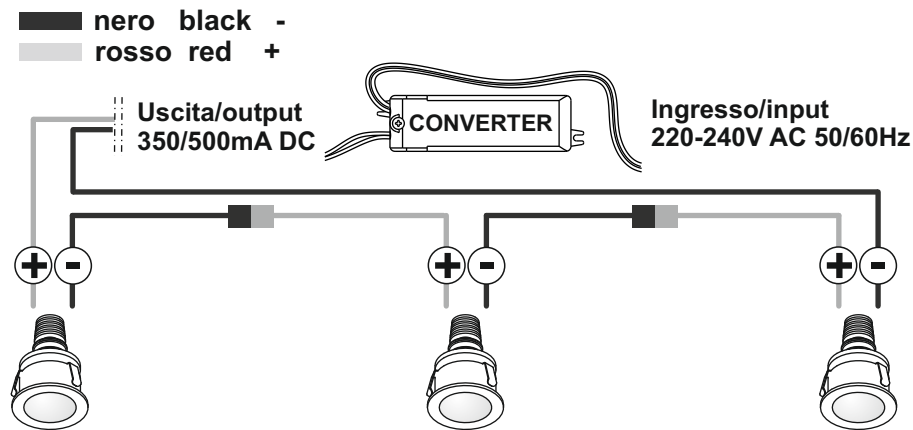


**Collegamento in serie - Series connection - Connection en série
Hintereinander schaltung - Conexion en serie**



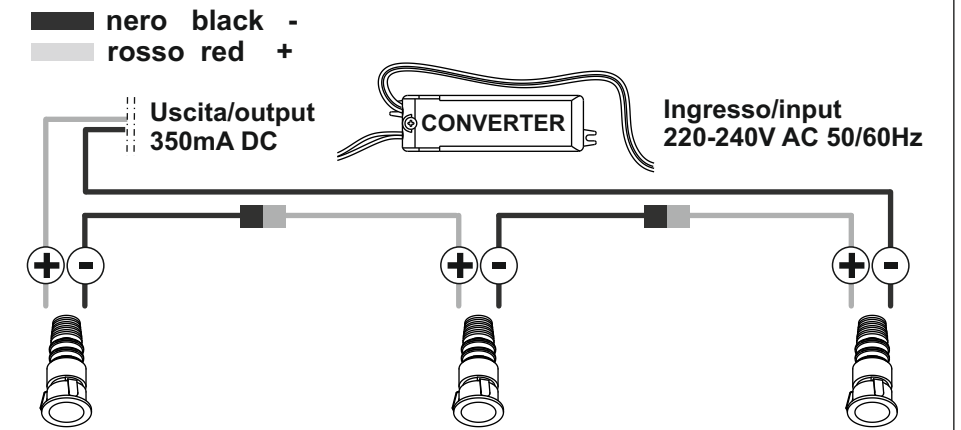
Montaggio dell'alimentatore: remoto - Converter mounting: remote -
Montage du convertisseur: séparé
Montage des Konverters: extern - Montaje del convertidor: remoto

**Collegamento in serie - Series connection - Connection en série
Hintereinander schaltung - Conexion en serie**



Montaggio dell'alimentatore: remoto - Converter mounting: remote -
Montage du convertisseur: séparé
Montage des Konverters: extern - Montaje del convertidor: remoto

**Collegamento in serie - Series connection - Connection en série
Hintereinander schaltung - Conexion en serie**



Montaggio dell'alimentatore: remoto - Converter mounting: remote -
Montage du convertisseur: séparé
Montage des Konverters: extern - Montaje del convertidor: remoto

IP x4	Apparecchio protetto contro gli spruzzi. Splash proof fixture. Protegé contre les embruns. Spritzwassergeschützt. Aparato protegido contra goteo.
IP 4x	Protetto da corpi solidi superiori a 1mm. Protected against solid matters (over 1mm). Protegé contre objets solides de plus de 1 mm. Gegen feste Körper über Ø 1mm. Gechützt. Protegido para cuerpos sólidos superiores a 1mm