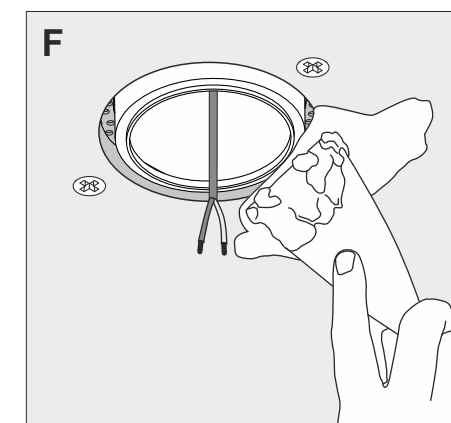
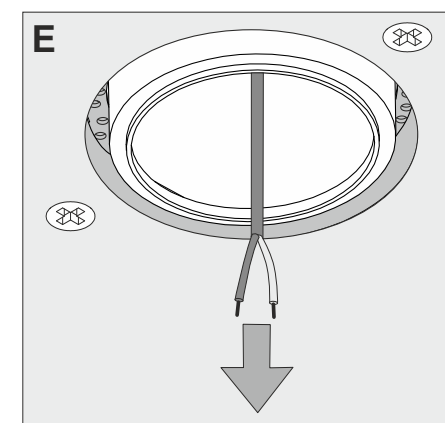
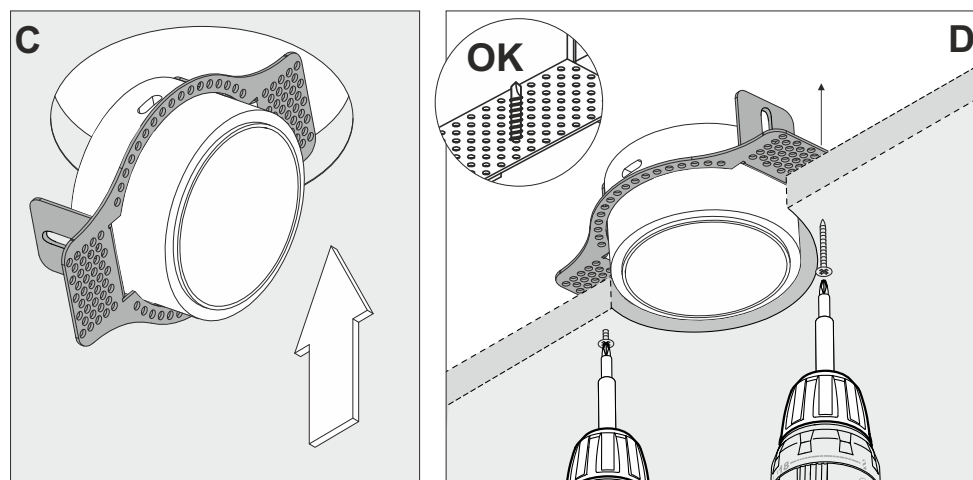
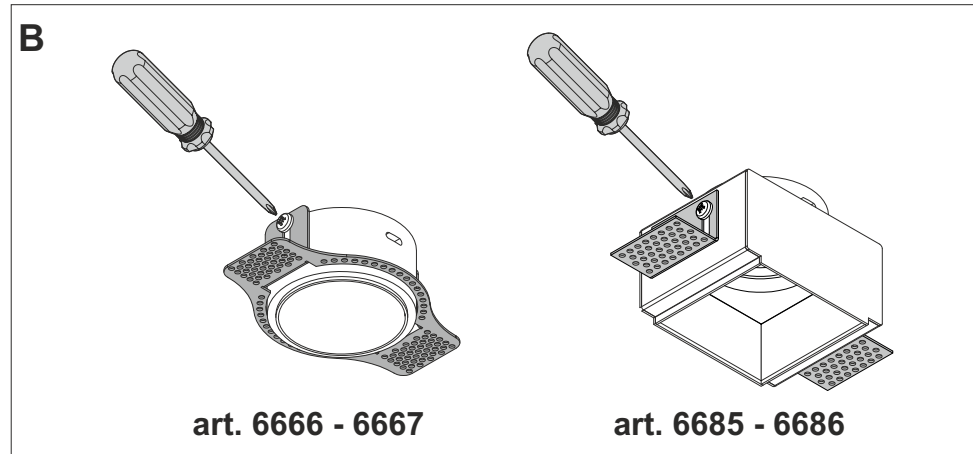
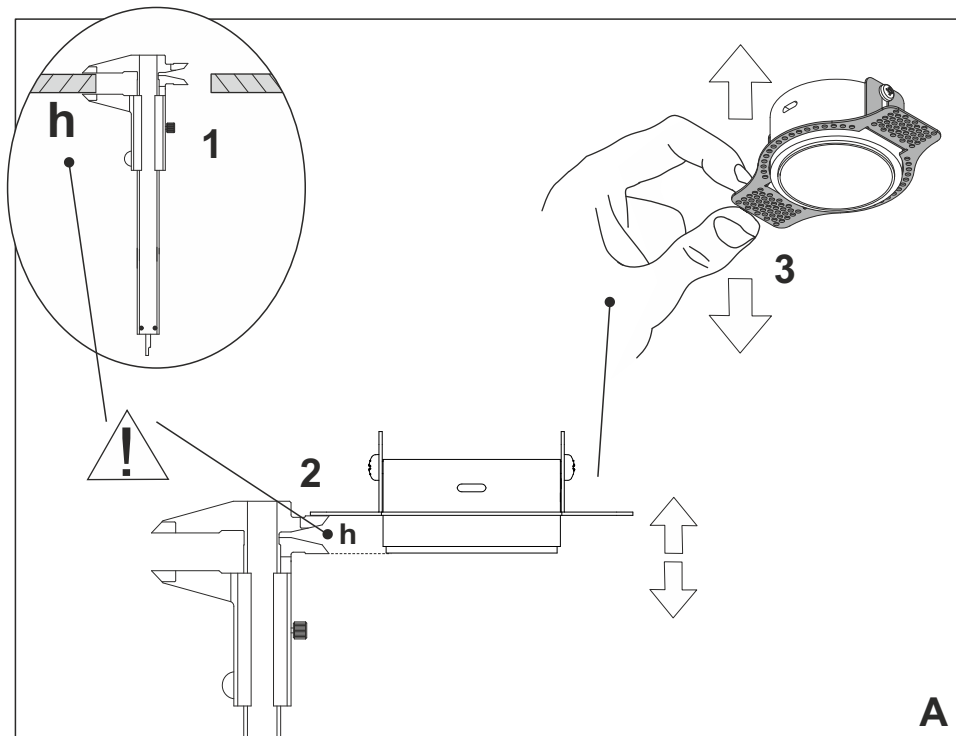
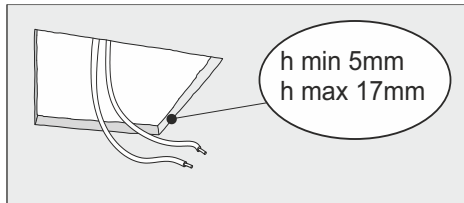
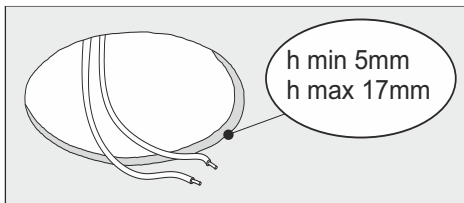


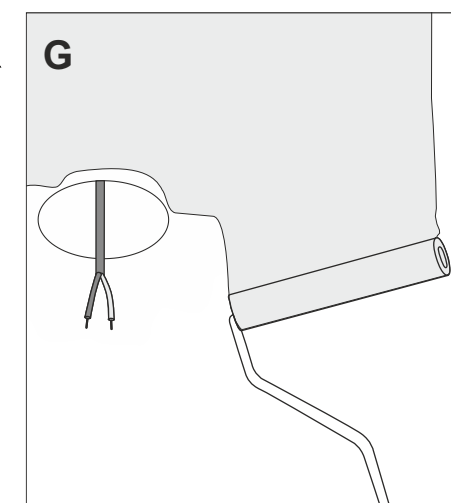
art. 6666 - 6667 7,2 cm.

art. 6685 - 6686 8,8x6,3 cm.

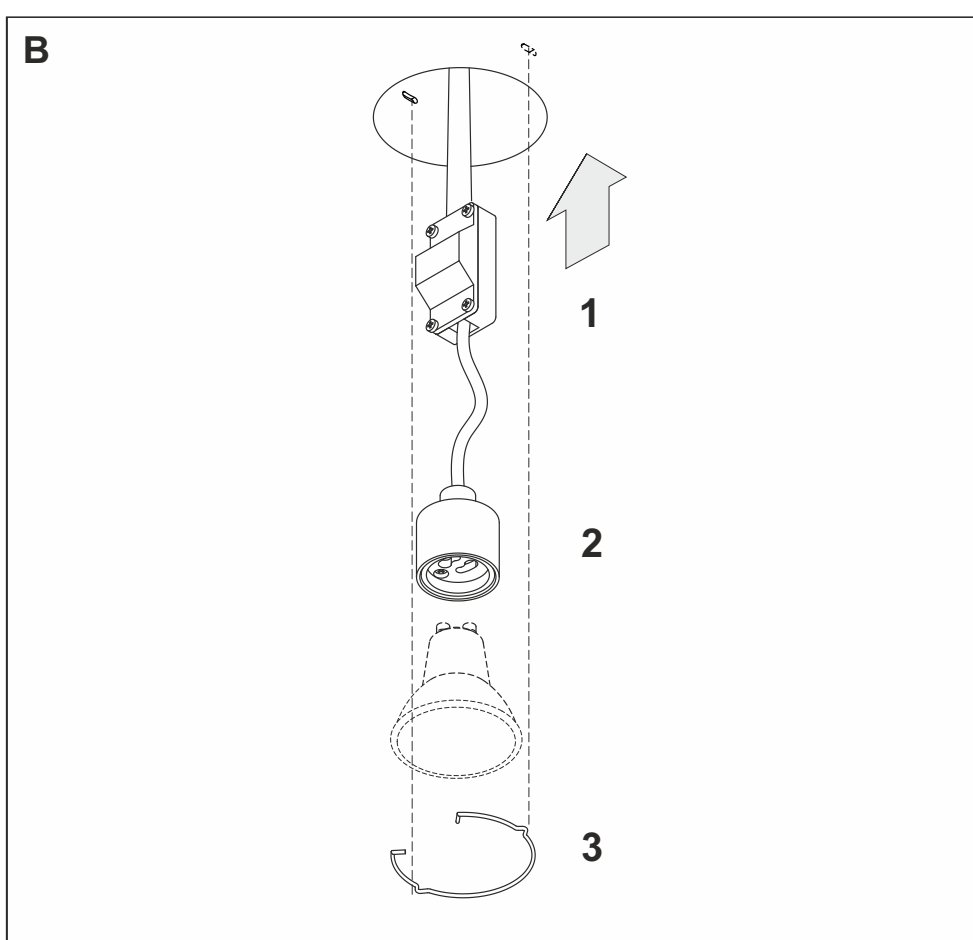
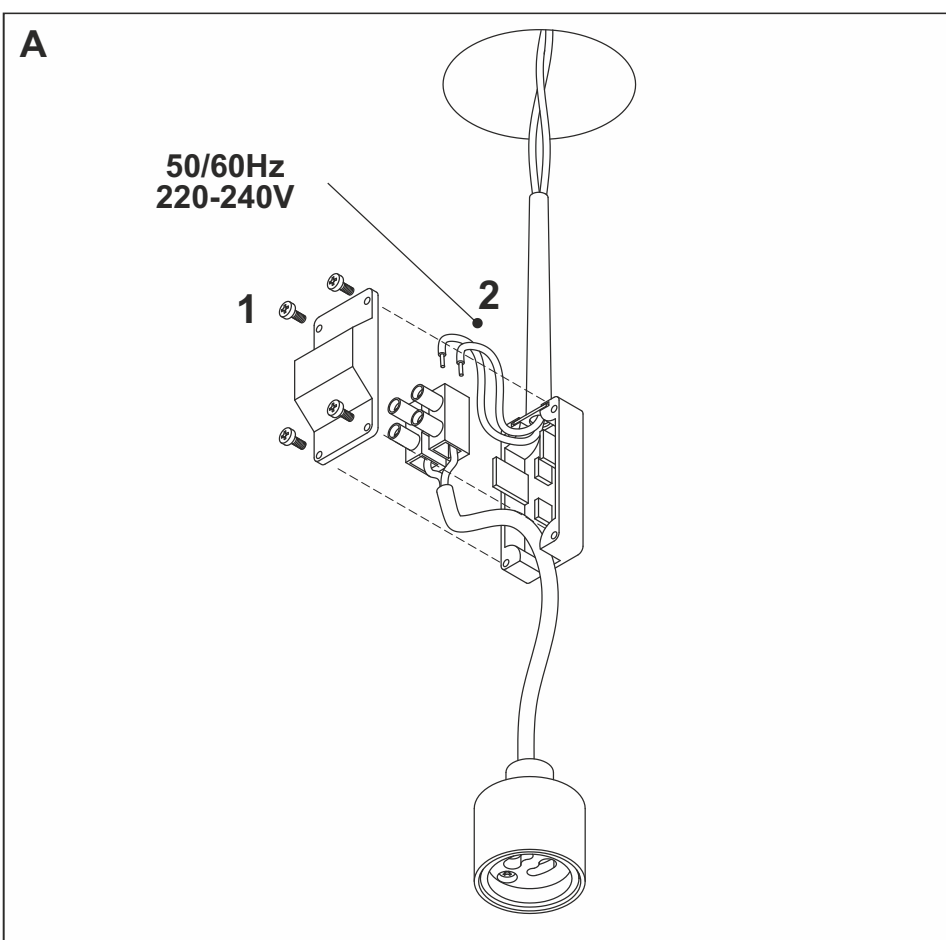


ATTENZIONE:
Agire con cautela nelle fasi di stuccatura.
Si raccomanda l'utilizzo di spatole idonee.

ATTENTION:
Use particular caution during plastering operations. The use of able trowel is strongly recommended.



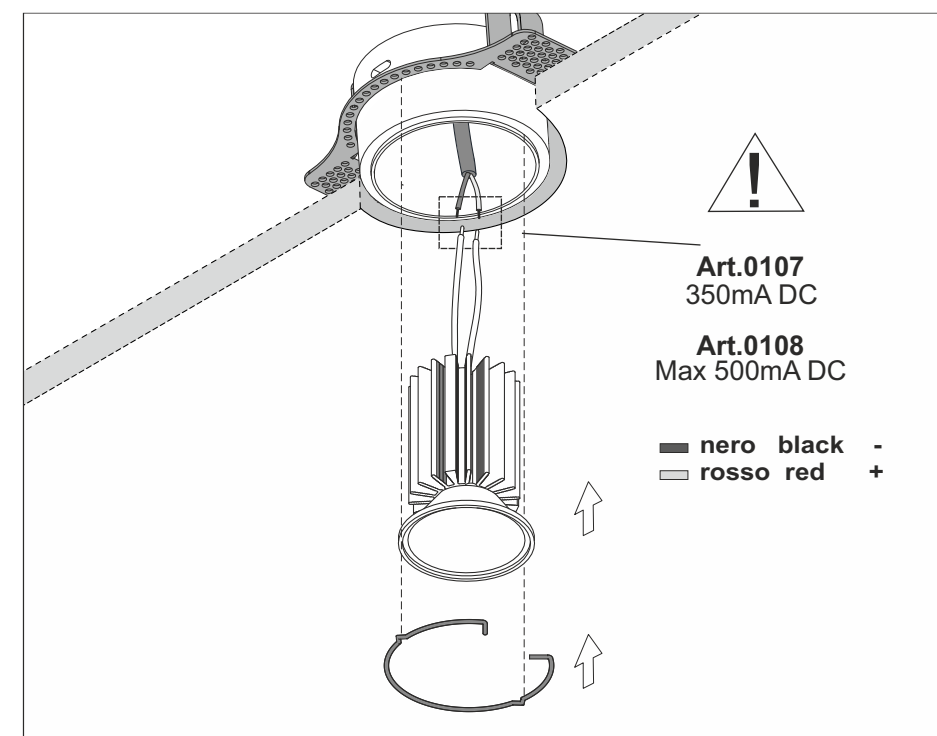
art. 6667 - 6686



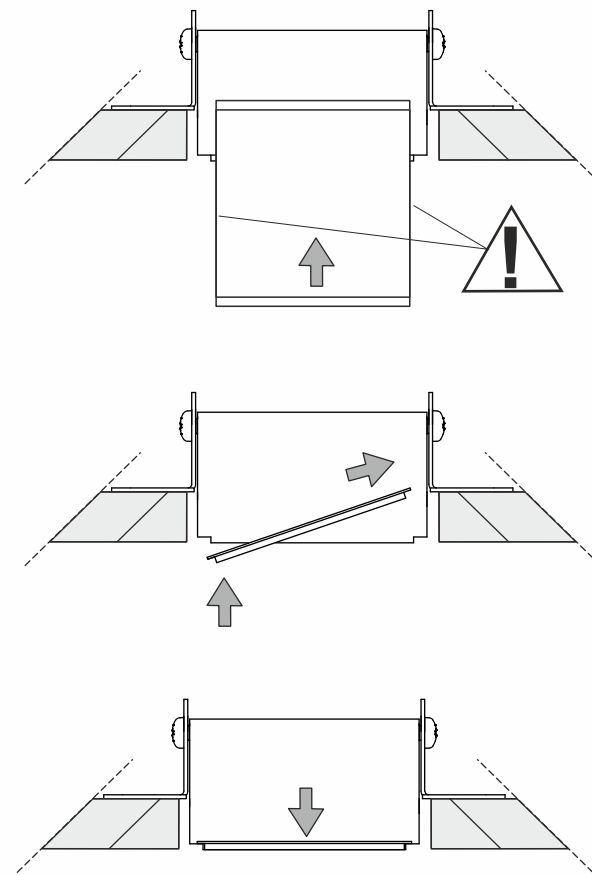
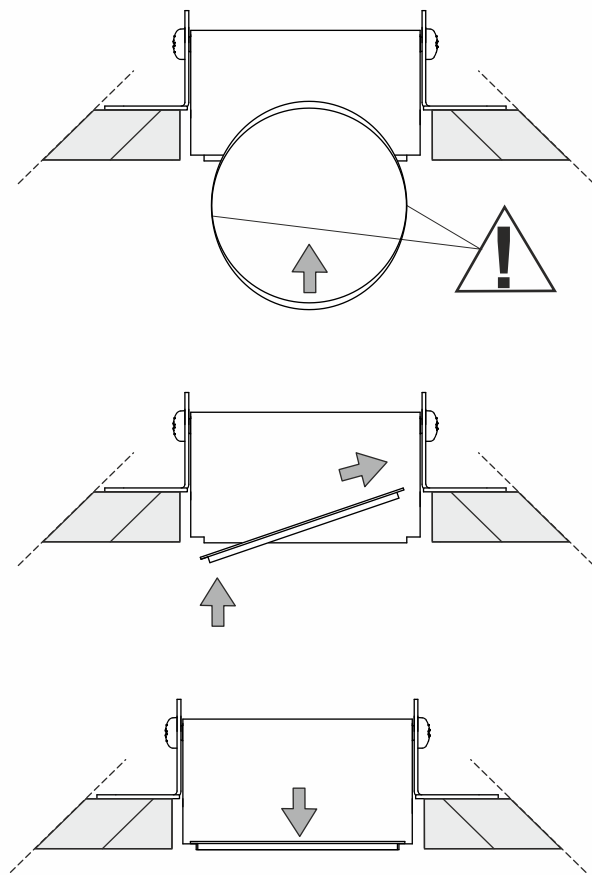
art. 6666 - 6685 +

0107/... COB LED
5,9W 17V 350mA DC

0108/... COB LED
8,7W 17,5V 500mA DC



Collegamento in serie - Series connection - Connection en série
Hintereinander schaltung - Conexion en serie

**TANYA**

Design: U.T. Egoluce

Art.6666 + COB LED**Art.6667 50/60Hz 220-240V - 7W GU10 LED****KUMA**

Design: U.T. Egoluce

Art.6685 + COB LED**Art.6686 50/60Hz 220-240V - 7W GU10 LED**

EGOLUCE s.r.l. - via I. Newton, 12 - 20016 Pero, Milano - Italy
Tel. +39 02339586.1 - Fax +39 023535112 - www.egoluce.com info@egoluce.com

Solo l'uso corretto delle istruzioni garantisce la sicurezza dell'apparecchio:
E' NECESSARIO CONSERVARLE

Disinserire la tensione prima di ogni intervento sull'apparecchio. Per un corretto montaggio vedere lo schema allegato. Durante l'installazione non ricoprire l'apparecchio con materiale isolante o similare. Intorno all'apparecchio deve essere mantenuta una zona di rispetto libera da materiali di almeno cm.5 dai lati. Per garantire una corrente costante, tutti i led di un circuito devono essere collegati in serie, un eventuale collegamento in parallelo (quello comunemente usato per le lampadine alogene) distrugge i led in poco tempo (6667, 6686). Una corrente troppo elevata distrugge i led in pochi secondi mentre una corrente troppo debole ne diminuisce drasticamente la resa luminosa (6667). Si consiglia di non eccedere nella lunghezza dei cavi tra alimentatore e led (max 20mt)(6667). E' vivamente sconsigliata l'installazione di interruttori tra alimentatore e led (6667). Una corretta installazione dei led di potenza deve essere fatta in ambienti aerati, lontani da fonti di calore (6667). Un impiego gravoso o la mancanza di circolazione d'aria non permettono un naturale scambio di calore e di conseguenza la temperatura potrebbe salire a valori pericolosi (6668, 6687). Anche gli alimentatori devono essere installati in luoghi areati, lontano da fonti di calore, un eventuale spegnimento dei led dopo qualche ora di funzionamento e la loro successiva riaccensione, indica l'intervento della protezione termica dell'alimentatore e quindi denota che l'installazione non è stata ben fatta (probabilmente, in un ambiente non sufficientemente areato)(6667). In caso di sostituzione utilizzare una lampadina di uguale tensione e potenza dell'originale (come da targhetta)(6666).

This equipment is guaranteed only if used as indicated in these instructions:

PRESERVE THIS INSTRUCTIONS

Before any operation on this equipment, disconnect the power supply. For a correct assembling see the here enclosed diagram. The fitting must not be covered with insulating material during the installation. An area clear of materials measuring up to 5 cm on the sides, must be kept around the light fixture. In order to grant a constant current, all leds must be connected in series, an eventual parallel connection commonly used for halogen lamps destroys the leds in a short time (6667). A too high current destroys the leds in few seconds while a too low current decreases drastically its light efficiency (6667). The cable length between the converter and led must be not longer than 20mt (6667). We advise You against switch installation between converter and led (6667). The leds must therefore be installed in aerated rooms, far from heat sources (6667). A situation of overworking or a lack of air circulation will not permit a natural dissipation of heat possibly leading to a dangerous rise of the temperature (6667). The led drivers must be necessarily installed in aerated rooms far from heat sources, as well, an eventual switching off of the led system after some working hours and the subsequent switching on again are caused by the intervention of the thermal protection of the driver, due to a possible wrong installation (i.e. in narrow and unaerated rooms) (6667). When replacing, use bulbs with identical voltage and power (check rating plate)(6666).

	<p>Apparecchio in classe III (art.6666 - 6685). Class III luminaire (art.6666 - 6685). Appareil de classe III (art.6666 - 6685). Gerät der Klasse III (art.6666 - 6685). Aparato de clase III. (art.6666 - 6685).</p>
	<p>Apparecchio in Classe II, munito di isolamento doppio o rinforzato (art.6667 - 6686). Appareil en Classe II, équipé double d'isolation (art.6667 - 6686). Fixture on Class II, with double or reinforced insulation (art.6667 - 6686). Gerät, Klasse II, mit doppelter oder verstärkter Isolierung (art.6667 - 6686). Aparato de clase II, con aislamiento doble o reforzado (art.6667 - 6686).</p>
	<p>Simbolo RAEE (Rifiuti Apparecchiature Elettriche ed Elettroniche). Il simbolo RAEE utilizzato per questo prodotto indica che quest'ultimo non può essere trattato come rifiuto domestico. Lo smaltimento corretto di questo prodotto contribuirà a proteggere l'ambiente. Per maggiori informazioni sul riciclaggio di questo prodotto, rivolgersi all'ufficio competente del proprio ente locale, alla società addetta allo smaltimento dei rifiuti domestici o al negozio dove è stato acquistato il prodotto.</p> <p>RAEE Symbol (Waste Electrical and Electronic Equipment). The use of the RAEE symbol indicates that this product may not be treated as household waste. By ensuring this product is disposed of correctly, you will help protect the environment. For more detailed information about the recycling of this product, please contact your local authority, your household waste disposal service provider or the shop where you purchased the product.</p> <p>Symbole RAEE (Waste Electrical and Electronic Equipment, Déchets électriques et d'équipement électronique). L'utilisation du symbole RAEE indique que ce produit ne peut pas être traité comme déchet domestique. Assurez-vous de vous débarrasser de ce produit selon les lois en vigueur. Vous aiderez ainsi à protéger l'environnement. Pour plus d'informations détaillées sur le recyclage de ce produit, veuillez contacter les autorités locales, le fournisseur de service de mise au rebut des déchets domestiques ou le magasin où vous avez acheté le produit.</p> <p>Symbol RAEE (Waste Electrical and Electronic Equipment). Durch Verwendung des RAEE-Symbols weisen wir darauf hin, dass dieses Produkt nicht als normaler Haushaltsmüll behandelt werden darf. Sie tragen zum Schutze der Umwelt bei, indem Sie dieses Produkt korrekt entsorgen. Genauere Informationen zum Recycling dieses Produkts erhalten Sie von Ihrer Stadtverwaltung, von Ihrem Müllabfuhrunternehmen oder im Laden, in dem Sie das Produkt erworben haben.</p> <p>Símbolo RAEE (Residuos de aparatos eléctricos y electrónicos). El símbolo RAEE en un producto indica que éste no se puede eliminar como cualquier otra basura. Si garantiza la eliminación correcta del producto, ayudará a proteger el medio ambiente. Para obtener más informaciones sobre el reciclaje del mismo, póngase en contacto con las autoridades locales pertinentes, con el proveedor de servicios de recogida de basura o con el establecimiento donde adquirió el producto.</p>