



made in Italy

Newton Easy

design: U.T. EgoLuce

6481

≈ 50/60 Hz 220-240V
7W GU10 LED

Rev 04 - 2019

Solo l'uso corretto delle istruzioni garantisce la sicurezza dell'apparecchio:

E' NECESSARIO CONSERVARLE

Disinserire la tensione prima di ogni intervento sull'apparecchio. Per un corretto montaggio vedere lo schema allegato. Intorno all'apparecchio deve essere mantenuta una zona di rispetto libera da materiali di almeno cm.5 dai lati. Durante l'installazione non ricoprire l'apparecchio con materiale isolante o simile. In caso di sostituzione utilizzare una lampadina di uguale tensione e potenza dell'originale (come da targhetta).

This equipment is guaranteed only if used as indicated in these instructions:

PRESERVE THIS INSTRUCTIONS

Before any operation on this equipment, disconnect the power supply. For a correct assembling see the here enclosed diagram. An area clear of materials measuring up to 5 cm on the sides, must be kept around the light fixture. The fitting must not be covered with insulating material during the installation.

When replacing, use bulbs with identical voltage and power (check rating plate).

La sécurité de l'appareil n'est garantie que par le respect des instructions suivantes.

IL EST NECESSAIRE LES CONSERVER

Disjoindre le courant de reseau avant tout operation sur l'appareil. Pour le montage suivre le schéma ici-joint. Autur de l'appareil, il est opportun de maintenir une zone de respect libre de matériaux sur au moins 5 cm. par rapport aux côtes. Pendant l'installation ne recouvrir pas l'appareil avec du matériel isolant ou similaire. En case de remplacement, utiliser une ampoule ayant la même tension et puissance que l'originale (c.f. Plaque).

Nur bei Befolgung der nachfolgenden Anweisungen, ist die Sicherheit des Gerats gewährleistet.

AUFBEWAHREN SIE BITTE DIE ANWEISUNGEN

Abschalten die Netzspannung vor Ausweshlsen der lampe.

Fur eine einwaldfrei Montage siehe Beigefutges. Um den Apparat herum muss eine von Materialien freie Sicherheitszone von mindestens 5 cm. den Seiten eingehalten werden. Während des Einbau muss das Gerät nicht mit Isoliermaterial abgedeckt werden. Bei Lampenersatz, darauf achten, daß Spannung und Strärke die der Originallampe sind (s. Typenschild).

Solamente el correcto cumplimiento de las instrucciones puede garantizar la seguridad del aparato:

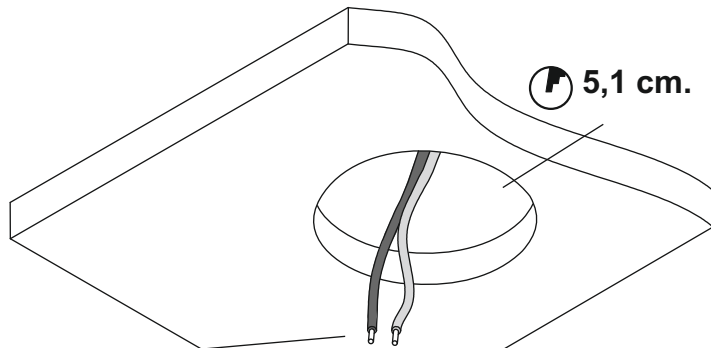
ES NECESARIO CUMPLIRLAS.

Desconectar la tensión antes de cualquiera intervención en el aparato. Para un ensamblaje correcto, consultar el esquema adjunto. Alrededor del aparato se tiene que respetar una área libre de cualquier objeto, de mínimo 5cm en cada lado. En el acto de la instalación no cubrir el aparato con material aislante o similar. En caso de sustitución, utilizar una lámpara de igual tensión y potencia a la original (referenciada en la etiqueta).

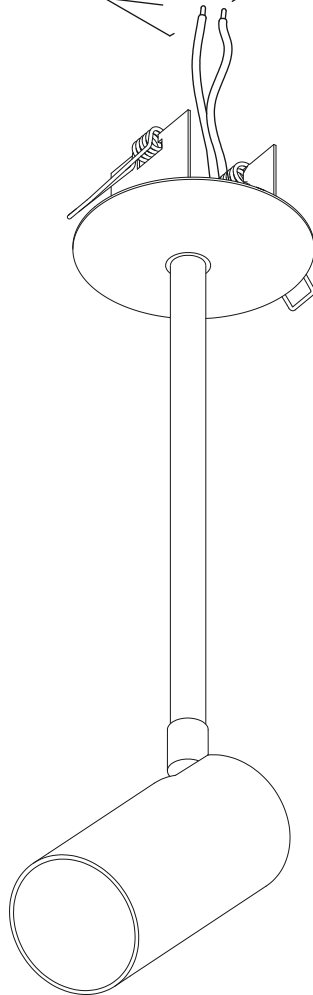
	<p>Questo prodotto non deve essere smaltito come rifiuto municipale misto, effettuare una raccolta separata. This product must not be discarded as the responsibility of the City sanitation department, it must be gathered together separately and discarded. Ce produit ne doit pas être mis avec les ordures municipales, il faut effectuer un ramassage séparé. Dieses Produkt darf nicht als Gemeindekehrricht entsorgt werden. Entsorgung muss getrennt erfolgen. Este producto no puede ser desechado como basura municipal mixta, efectuar recogida</p>
	<p>Apparecchio adatto ad essere installato su superfici normalmente infiammabili. Appareil pouvant être installé sur des surfaces normalement inflammables. Fixture ready for mouting on normally inflammable surfaces. Apparat, der auf normal entflammbare Oberflächen angebracht werden kann. Aparato idóneo para ser utilizado en superficies normalmente inflamables.</p>
	<p>Apparecchio in Classe II, munito di isolamento doppio o rinforzato. Appareil en Classe II, équipé double d'isolation. Fixture on Class II, with double or reinforced insulation. Gerät, Klasse II, mit doppelter oder verstärkter Isolierung.</p>



EGOLUCE s.r.l. - via I. Newton, 12 - 20016 Pero, Milano - Italy
Tel. +39 02339586.1 - Fax +39 023535112 - www.egoluce.com info@egoluce.com



220-240V



La morsettiere non è inclusa. L'installazione può richiedere il coinvolgimento di personale qualificato. La morsettiere da utilizzare per il collegamento dell'apparecchio di illuminazione deve essere conforme alle norme: EN60998-2-1 o EN60998-2-2 ed avere le seguenti caratteristiche: morsetto a vite, due poli, 250V, 2,5mm², T150°C. Il collegamento ai morsetti deve essere fatto in apposito box isolante (non fornito) posto nelle vicinanze dell'apparecchio.

The terminal block is not included. Installation may require advice from a qualified person. The terminal block must comply with norms EN60998-2-1 o EN60998-2-2 and respect following technical details: screw clamp, two poles, 250V, 2,5 mm² section, T 150 C°. The terminal block must be installed inside a proper insulation box (not supplied) placed near the fitting.

Le bornier n'est pas inclus. L'installation peut nécessiter des conseils d'une personne qualifiée. Le bornier doit être conforme aux normes EN60998-2-1 o EN60998-2-2 et respecter les détails techniques suivants: borne à vis, deux pôles, 250V, section 2,5 mm², T 150 C°. Le bornier doit être placé à l'intérieur d'un boîte d'isolation adéquat (non fourni) en proximité de l'appareil.

Der Klemmenblock ist nicht inbegriffen. Installation kann die Beratung einer qualifiziertem Person zu verlangen. Das Klemmenblock muss mit den Normen EN60998-2-1 o EN60998-2-2 passen, und muss folgenden technischen Angaben entsprechen: Schraubklemme, zwei Pole, 250V, 2,5 mm² Querschnitt, T 150 C. Der Klemmenblock muss in einer angemessenen Isolierbox (nicht inbegriffen) in der Nähe der Lampe platziert werden.

