


Tabella lunghezze disponibili a richiesta. Table of available lengths on request.

cm.	watt	h cm.	2700K (XW)	3000K (WW)	4000K (W)
11,5	1,8W	12x3,7	A6660.01/10/XW	A6660.01/10/WW	A6660.01/10/W
21,5	3,6W	22x3,7	A6660.01/20/XW	A6660.01/20/WW	A6660.01/20/W
31,5	5,4W	32x3,7	A6660.01/30/XW	A6660.01/30/WW	A6660.01/30/W
41,5	7,2W	42x3,7	A6660.01/40/XW	A6660.01/40/WW	A6660.01/40/W
51,5	9W	52x3,7	A6660.01/50/XW	A6660.01/50/WW	A6660.01/50/W
61,5	10,8W	62x3,7	A6660.01/60/XW	A6660.01/60/WW	A6660.01/60/W
71,5	12,6W	72x3,7	A6660.01/70/XW	A6660.01/70/WW	A6660.01/70/W
* 81,5	14,4W	82x3,7	6660.01/XW	6660.01/WW	6660.01/W
91,5	16,2W	92x3,7	A6660.01/90/XW	A6660.01/90/WW	A6660.01/90/W
101,5	18W	102x3,7	A6660.01/100/XW	A6660.01/100/WW	A6660.01/100/W
111,5	19,8W	112,5x3,7	A6660.01/110/XW	A6660.01/110/WW	A6660.01/110/W
121,5	21,6W	122x3,7	A6660.01/120/XW	A6660.01/120/WW	A6660.01/120/W
131,5	23,4W	132x3,7	A6660.01/130/XW	A6660.01/130/WW	A6660.01/130/W
141,5	25,2W	142x3,7	A6660.01/140/XW	A6660.01/140/WW	A6660.01/140/W
151,5	27W	152x3,7	A6660.01/150/XW	A6660.01/150/WW	A6660.01/150/W
161,5	28,8W	162x3,7	A6660.01/160/XW	A6660.01/160/WW	A6660.01/160/W
171,5	30,6W	172x3,7	A6660.01/170/XW	A6660.01/170/WW	A6660.01/170/W
181,5	32,4W	182x3,7	A6660.01/180/XW	A6660.01/180/WW	A6660.01/180/W
191,5	34,2W	192x3,7	A6660.01/190/XW	A6660.01/190/WW	A6660.01/190/W
201,5	36W	202x3,7	A6660.01/200/XW	A6660.01/200/WW	A6660.01/200/W
211,5	37,8W	212x3,7	A6660.01/210/XW	A6660.01/210/WW	A6660.01/210/W
221,5	39,6W	222x3,7	A6660.01/220/XW	A6660.01/220/WW	A6660.01/220/W
231,5	41,4W	232x3,7	A6660.01/230/XW	A6660.01/230/WW	A6660.01/230/W
241,5	43,2W	242x3,7	A6660.01/240/XW	A6660.01/240/WW	A6660.01/240/W
251,5	45W	252x3,7	A6660.01/250/XW	A6660.01/250/WW	A6660.01/250/W
261,5	46,8W	262x3,7	A6660.01/260/XW	A6660.01/260/WW	A6660.01/260/W
271,5	48,6W	272x3,7	A6660.01/270/XW	A6660.01/270/WW	A6660.01/270/W
281,5	50,4W	282x3,7	A6660.01/280/XW	A6660.01/280/WW	A6660.01/280/W
291,5	52,2W	292x3,7	A6660.01/290/XW	A6660.01/290/WW	A6660.01/290/W
301,5	54W	302x3,7	A6660.01/300/XW	A6660.01/300/WW	A6660.01/300/W

 **Foro incasso installazione lampada singola completa di tappi.**
Cutout for single lamp installation whit closing heads.



Installazione sistemi lineari

Come determinare il foro d'incasso (X) delle installazioni in serie di più apparecchi:

- 1 - Partire dalle misure indicate nella tabella.
- 2 - Sommare le singole misure ed aggiungere al risultato **0,6 cm**

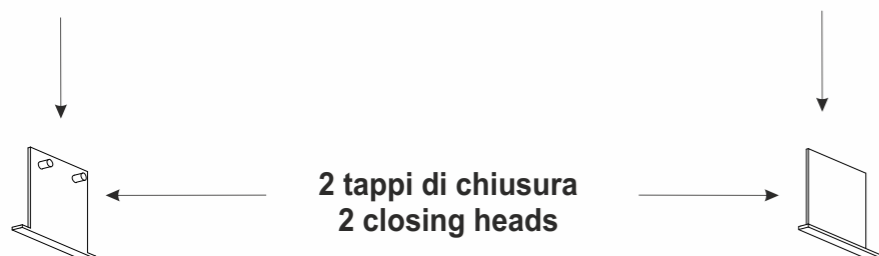
Installation of linear systems

How to calculate the exact length of the cutout (X) for serial installation of more fixtures:

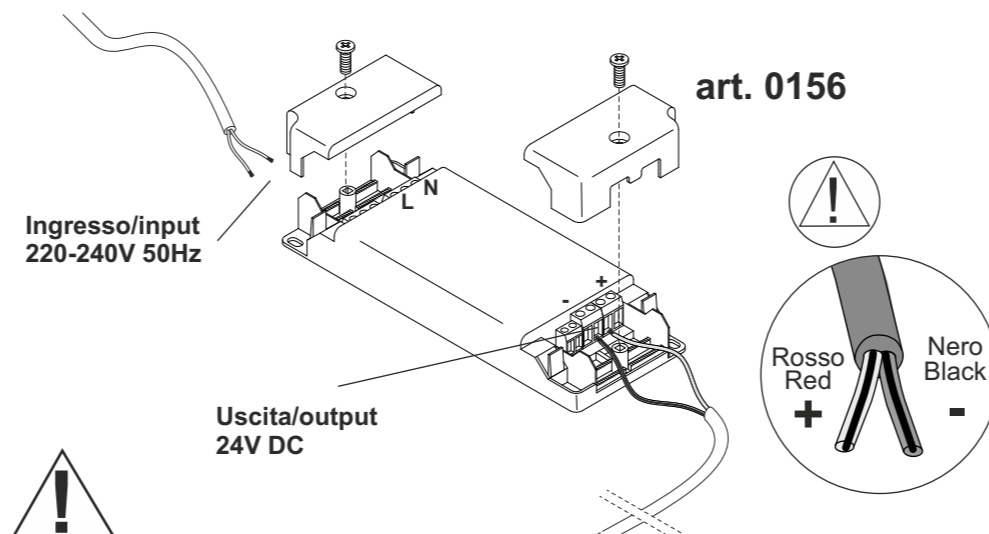
- 1 - Starting from measures indicated in the table.
- 2 - Make the total and then add **0,6 cm**.

$$F = X \text{ cm} \times 3,7 \text{ cm}$$

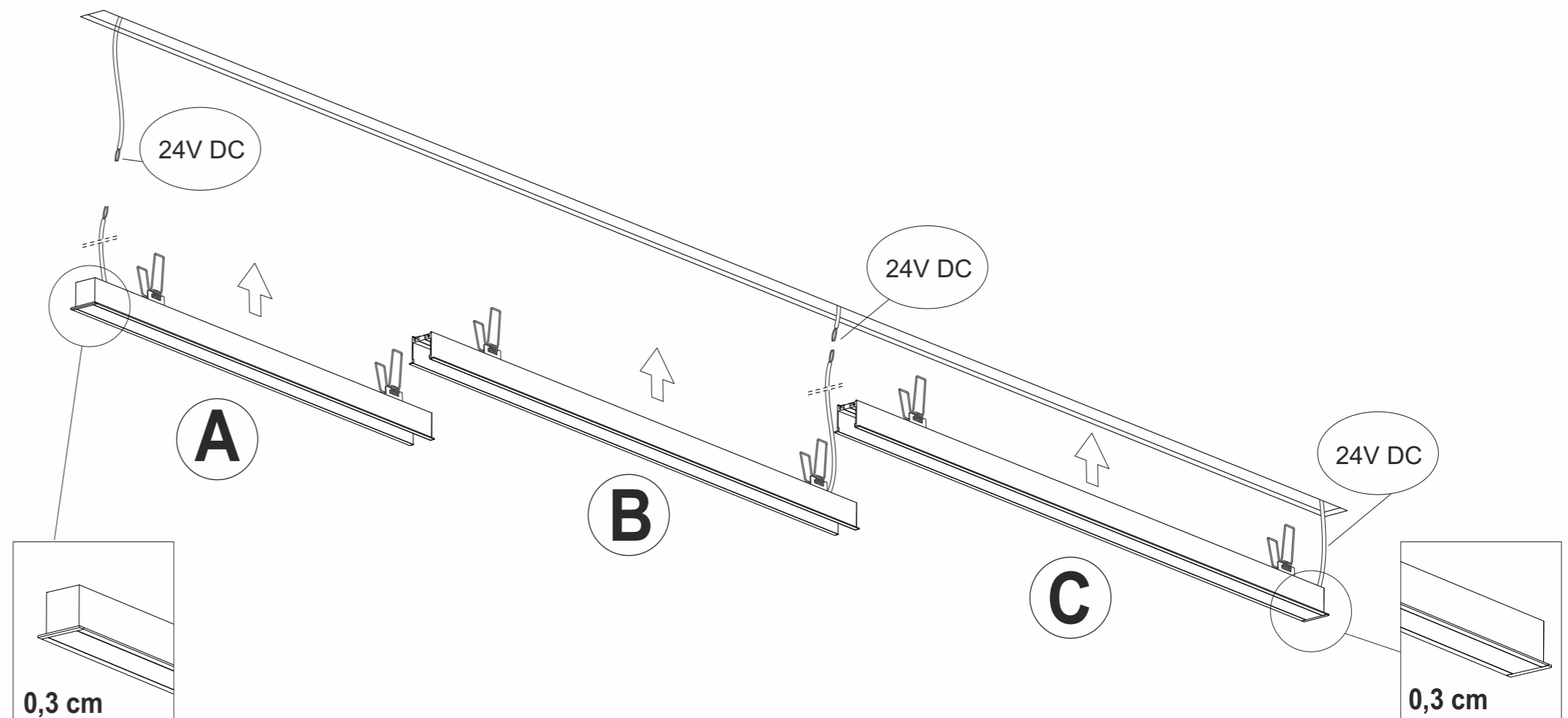
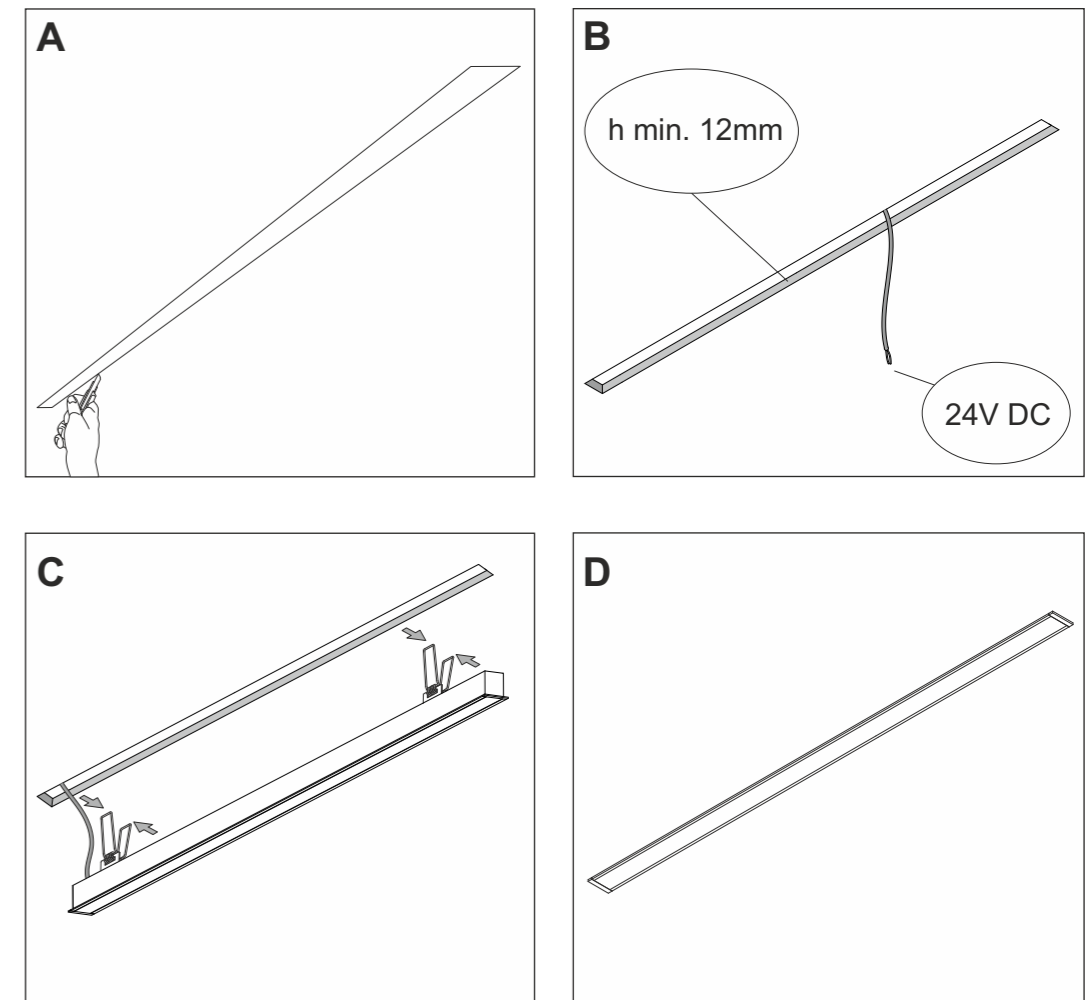
$$X = 0,3 \text{ cm} + A + B + C + \dots + 0,3 \text{ cm}$$



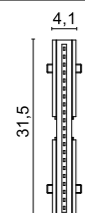
RAIL SISTEMA Art. 6660



Driver	Dimmer	Emergency unit
Art. 0155 - 24V - 13W	Art. 0110/DIM - 12/24V 12A	Art. 0115/EM
Art. 0156 - 24V - 25W		
Art. 0160 - 24V - 50W	Dimmable driver	
Art. 0157 - 24V - 70/72W	Art. 0717/DIM60 - 24V 60W	
Art. 0161/100 - 24V - 100W	Art. 0717/DIM100 - 24V 100W	
Art. 0162 - 24V - 150W		



Accessories



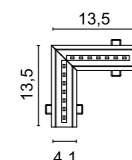
Giunzione a croce - Cross joint

0956.01

/XW LED 5,4W 2700K

/WW LED 5,4W 3000K

/W LED 5,4W 4000K



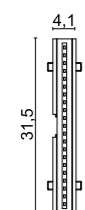
Angolo 90° - 90° Corner

0957.01

/XW LED 3,6W 2700K

/WW LED 3,6W 3000K

/W LED 3,6W 4000K



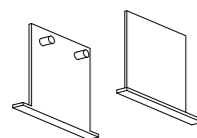
Giunzione a T - T joint

0958.01

/XW LED 5,4W 2700K

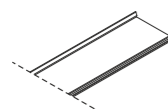
/WW LED 5,4W 3000K

/W LED 5,4W 4000K



2 testate di chiusura. 2 closing heads.

0939.01



Diffusore in policarbonato satinato.
Polycarbonate satin diffuser.

0948/100 L. 105cm

0948/200 L. 205cm

0948/300 L. 305cm

Solo l'uso corretto delle istruzioni garantisce la sicurezza dell'apparecchio:

E' NECESSARIO CONSERVARLE

Disinserire la tensione prima di ogni intervento sull'apparecchio. Per un corretto montaggio vedere lo schema allegato. Durante l'installazione non ricoprire l'apparecchio con materiale isolante o similare. Intorno all'apparecchio deve essere mantenuta una zona di rispetto libera da materiali di almeno cm.5 dai lati. E' vivamente sconsigliata l'installazione di interruttori tra alimentatore e led. Gli alimentatori devono essere installati in luoghi areati, lontano da fonti di calore, un eventuale spegnimento dei led dopo qualche ora di funzionamento e la loro successiva riaccensione, indica l'intervento della protezione termica dell'alimentatore e quindi denota che l'installazione non è stata ben fatta (probabilmente, in un ambiente non sufficientemente areato). Questo prodotto contiene una sorgente luminosa di classe di efficienza energetica F. **EU2019/15**

This equipment is guaranteed only if used as indicated in these instructions:

PRESERVE THIS INSTRUCTIONS

Before any operation on this equipment, disconnect the power supply. For a correct assembling see the here enclosed diagram. The fitting must not be covered with insulating material during the installation. An area clear of materials measuring up to 5 cm on the sides, must be kept around the light fixture. We advise You against switch installation between converter and led. The led drivers must be necessarily installed in aerated rooms far from heat sources, as well, an eventual switching off of the led system after some working hours and the subsequent switching on again are caused by the intervention of the thermal protection of the driver, due to a possible wrong installation (i.e. in narrow and unaerated rooms). This product contains a light source of energy efficiency class F. **EU2019/15**

La sécurité de l'appareil n'est garantie que par le respect des instructions suivantes.

IL EST NECESSAIRE LES CONSERVER

Disjoindre le courant de reseau avant tout operation sur l'appareil. Pour le montage suivre le schéma ici-joint. Pendant l'installation ne recouvrir pas l'appareil avec du matériel isolant ou similaire. Autour de l'appareil, il est opportun de maintenir une zone de respect libre de matériaux sur au moins 5 cm. par rapport aux côtés. Ne pas installer un interrupteur entre led et convertisseur. Les convertisseurs doivent être installés dans des endroits aérés et éloignés des sources des chaleur. Une éventuelle extinction des led après quelques heures de fonctionnement, et leurs ré-allumage après quelque temps, indique l'intervention de la protection thermique du convertisseur, ceci est symptomatique d'une installation mal réalisée au mal aérée. Pour le montage suivre le schéma ici-joint. Ce produit contient une source lumineuse de classe énergétique F. **EU2019/15**

Nur bei Befolgung der nachfolgenden Anweisungen, ist die Sicherheit des Gerats gewährleistet.

AUFBEWAHREN SIE BITTE DIE ANWEISUNGEN

Abschalten die Netzspannung vor Ausweshlsen der lampe. Fur eine einwandfrei Montage siehe Beigefutges. Während des Einbau muss das Gerät nicht mit Isoliermaterial abgedeckt werden. Um den Apparat herum muss eine von Materialien freie Sicherheitszone von mindestens 5 cm. den Seiten eingehalten werden. Wir abraten den Schalter zwischen Konverter und Led zu installieren. Die led-Konverter müssen in gelüfteten Stellen weit entfernt von Wärmequellen eingesetzt werden, eine eventuelle Abschaltung des Systems nach einigen Betriebsstunden und seine Wiedereinschaltung erst nachher sind von der Eintretung der thermischen Schutz des Konverters wegen einer falsch ausgeführten Installation verursacht (z.b. in einer enge und unbelüftete Stelle). Dieses Produkt beinhaltet eine Lichtquelle der Energieeffizienzklasse F. **EU2019/15**

RAIL SISTEMA

design UT EgoLuce



made in Italy

Art. 6660

81,5 cm

/W - LED 24V DC 14,4W - 4000K

/WW - LED 24V DC 14,4W - 3000K

/XW - LED 24V DC 14,4W - 2700K



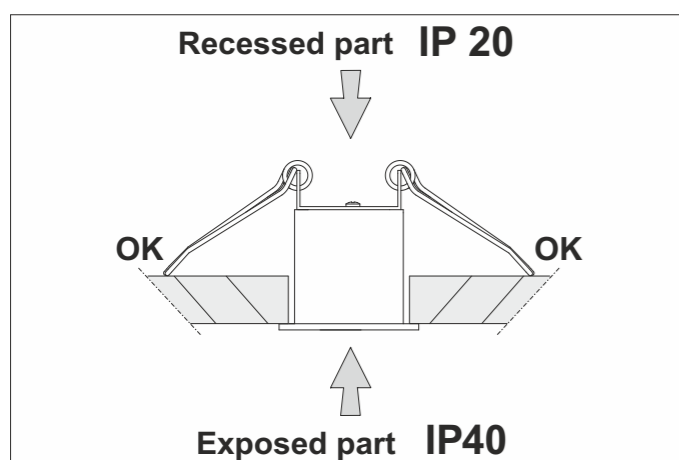
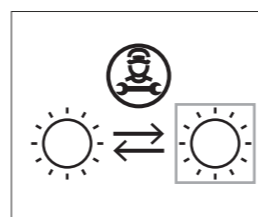
EGOLUCE s.r.l. - via I. Newton, 12 - 20016 Pero, Milano - Italy
Tel. +39 02339586.1 - Fax +39 023535112 - www.egoluce.com info@egoluce.com

Solamente el correcto cumplimiento de las instrucciones puede garantizar la seguridad del aparato:

ES NECESARIO CUMPLIRLAS.

Desconectar la tensión antes de cualquier intervención en el aparato. Para un ensamblaje correcto, consultar el esquema adjunto. En el acto de la instalación no cubrir el aparato con material aislante o similar. Alrededor del aparato se tiene que respetar una área libre de cualquier objeto, de mínimo 5 cm./ en cada lado. No pone un interruptor entre convertidor y led. Los convertidores deben ser instalados en lugares aireados y alejados de fuentes de calor, cuando al cabo de unas horas de funcionamiento se produce el apagado y vuelta a encender de los led se debe a la actuación de la protección térmica del convertidor: esto denota instalación mal hecha o en lugar poco aireado.

Este producto incluye una fuente de luz de clase energética F. **EU2019/15**



Solo collegamento in parallelo
Only parallel connection
Esclusivament montage en parallèle
Nur für parallelverbindung
Conexion en paralelo



Per evitare di danneggiare il LED effettuare tutti i collegamenti
prima di dare tensione -
To avoid damages to LED unit all connection shall
be made before to switch power on

	<p>Apparecchio adatto ad essere installato su superfici normalmente infiammabili. Fixture ready for mouting on normally inflammable surfaces. Appareil pouvant être installé sur des surfaces normalement inflammables. Apparat, der auf normal entflammbare Oberflächen angebracht werden kann. Aparato idóneo para ser utilizado en superficies normalmente inflamables.</p>
	<p>Apparecchio in classe III. Class III luminaire. Appareil de classe. Gerät der Klasse III. Aparato de clase III.</p>

	<p>Simbolo RAEE (Rifiuti Apparecchiature Elettriche ed Elettroniche). Il simbolo RAEE utilizzato per questo prodotto indica che quest'ultimo non può essere trattato come rifiuto domestico. Lo smaltimento corretto di questo prodotto contribuirà a proteggere l'ambiente. Per maggiori informazioni sul riciclaggio di questo prodotto, rivolgersi all'ufficio competente del proprio ente locale, alla società addetta allo smaltimento dei rifiuti domestici o al negozio dove è stato acquistato il prodotto.</p> <p>RAEE Symbol (Waste Electrical and Electronic Equipment). The use of the RAEE symbol indicates that this product may not be treated as household waste. By ensuring this product is disposed of correctly, you will help protect the environment. For more detailed information about the recycling of this product, please contact your local authority, your household waste disposal service provider or the shop where you purchased the product.</p> <p>Symbole RAEE (Waste Electrical and Electronic Equipment, Déchets électriques et d'équipement électronique). L'utilisation du symbole RAEE indique que ce produit ne peut pas être traité comme déchet domestique. Assurez-vous de vous débarrasser de ce produit selon les lois en vigueur. Vous aiderez ainsi à protéger l'environnement.</p> <p>Pour plus d'informations détaillées sur le recyclage de ce produit, veuillez contacter les autorités locales, le fournisseur de service de mise au rebut des déchets domestiques ou le magasin où vous avez acheté le produit.</p>
	<p>Symbol RAEE (Waste Electrical and Electronic Equipment). Durch Verwendung des RAEE-Symbols weisen wir darauf hin, dass dieses Produkt nicht als normaler Haushaltsmüll behandelt werden darf. Sie tragen zum Schutze der Umwelt bei, indem Sie dieses Produkt korrekt entsorgen. Genauere Informationen zum Recycling dieses Produkts erhalten Sie von Ihrer Stadtverwaltung, von Ihrem Müllabfuhrunternehmen oder im Laden, in dem Sie das Produkt erworben haben.</p> <p>Simbolo RAEE (Residuos de aparatos eléctricos y electrónicos). El símbolo RAEE en un producto indica que éste no se puede eliminar como cualquier otra basura. Si garantiza la eliminación correcta del producto, ayudará a proteger el medio ambiente. Para obtener más informaciones sobre el reciclaje del mismo, póngase en contacto con las autoridades locales pertinentes, con el proveedor de servicios de recogida de basura o con el establecimiento donde adquirió el producto.</p>