



modello: modell:	---
codice: code:	0129
design:	---
anno - year:	2008
tipologia:	alimentatore elettronico regolabile per led
tipology:	dimnable electronic ballast for led
grado IP - IP grade:	IP 20
peso netto - net weight:	0,08 Kg

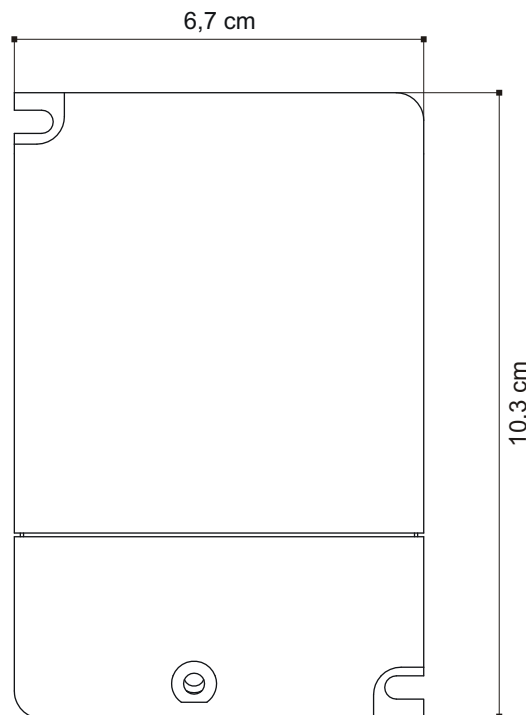
marcatura:
marking:



simboli costruttivi:
symbols:



Dimensioni - dimensions



PUSH Regolazione tramite pulsante a pressione di tipo tradizionale.
Regulation by means of a traditional pressure switch.

1...10 V Regolazione analogica con un segnale di tensione continua 1...10V
Analogic dimming with direct tension signal 1...10V



EGOLUCE s.r.l., via I.Newton 12 - 20016 Pero - Milano
telefono +39 02 339586.1 - fax. +39 02 3535112
e-mail: info@egoluce.com - http://www.egoluce.com

ISTRUZIONI:

Disinserire la tensione prima di ogni intervento sull'apparecchio. Per un corretto montaggio vedere lo schema allegato. Durante l'installazione non ricoprire l'apparecchio con materiale isolante o simile. Gli alimentatori devono essere installati in luoghi areati, lontano da fonti di calore, un eventuale spegnimento dei led dopo qualche ora di funzionamento e la loro successiva riaccensione, indica l'intervento della protezione termica dell'alimentatore e quindi denota che l'installazione non è stata ben fatta (probabilmente, in un ambiente non sufficientemente areato).

INSTRUCTIONS:

Before any operation on this equipment, disconnect the power supply. For a correct assembling see the here enclosed diagram. The fitting must not be covered with insulating material during the installation. The led drivers must be necessarily installed in aerated rooms far from heat sources, as well, an eventual switching off of the led system after some working hours and the subsequent switching on again are caused by the intervention of the thermal protection of the driver, due to a possible wrong installation (i.e. in narrow and unaerated rooms).

Alimentatore multipotenza fornito di dip-switch per la selezione della corrente in uscita.

Regolazione della luminosità 0-100% mediante la funzione PUSH (tensione di rete):

- una pressione breve per accendere e spegnere.
 - una pressione prolungata per aumentare o diminuire l'intensità luminosa.
 - la regolazione si ferma automaticamente ai valori minimi e massimi.
- per un nuovo comando accensione, regolazione o spegnimento, rilasciare il pulsante e dare nuovamente il comando desiderato.

La lunghezza massima del cavo, dal pulsante all'ultimo alimentatore, deve essere max. 15mt. In caso di applicazioni dove il cavo superi i 15mt, tenere lo stesso separato dal cavo di rete 220-240V.

ATTENZIONE: usare solo pulsanti di tipo normalmente aperti privi di spia luminosa incorporata.

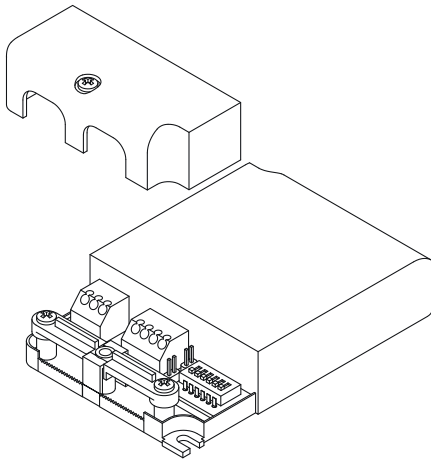
Multi-power driver supplied with dip-switch for the selection of the output current.

Light regulation 0-100% by means of PUSH function (mains voltage):

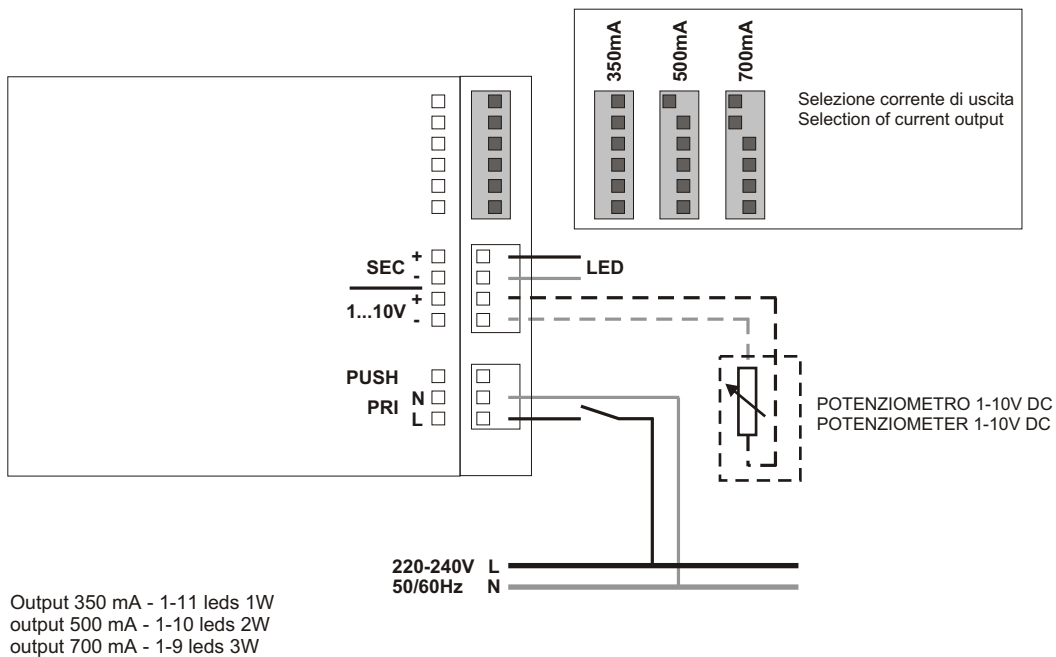
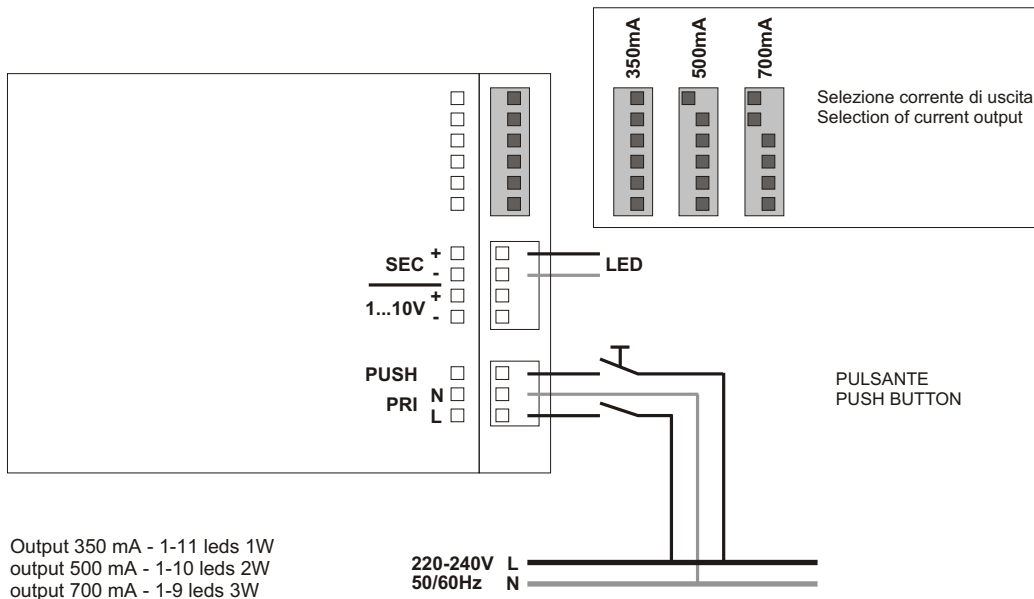
- a short push to turn on and off.
 - a longer push to increase or decrease light intensity.
 - regulation automatically stops at minimum and maximum values.
- for another on, regulation or off command, release the push button and give the desired command again.
- Maximum length of the cable, from push button to last driver, must be max 15mt. In case of applications where the cable is longer than 15mt, keep this separate from the 220-240V mains cable.

ATTENTION: only use normally open push buttons with no incorporated warning light.





Schema di collegamento:
Wiring diagram:



EGOLUCE s.r.l., via I.Newton 12 - 20016 Pero - Milano
telefono +39 02 339586.1 - fax. +39 02 3535112
e-mail: info@egoluce.com - http://www.egoluce.com