



modello:  
model:

**DIMMER LED**

codice:  
code:

**0717/DIM60**

DIMMERAZIONE 24V PER LED STRIP  
DIMMING 24V FOR LED STRIP

IN: 220 - 240V  
OUT: 24V - 60W

anno - year:

2016

tipologia:

**alimentatore elettronico regolabile  
per LED**

typology:

**dimnable electronic ballast for LED**

grado IP - IP grade:

20

peso netto - net weight:

0,18 Kg

marcatura:  
marking:

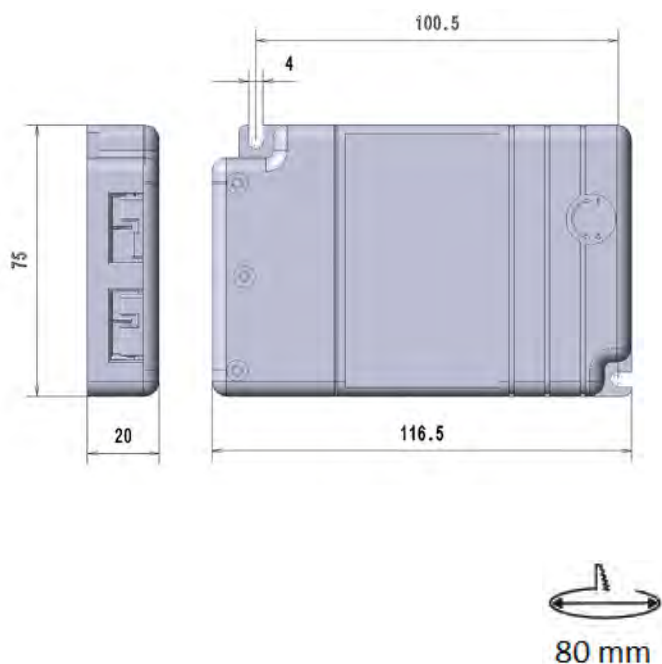


simboli costruttivi:  
symbols:



SELV

#### Dimensioni - Dimensions

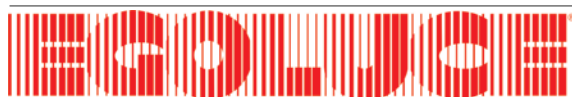


#### Caratteristiche

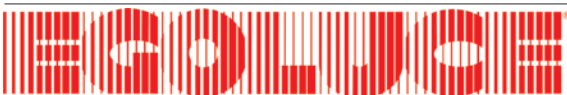
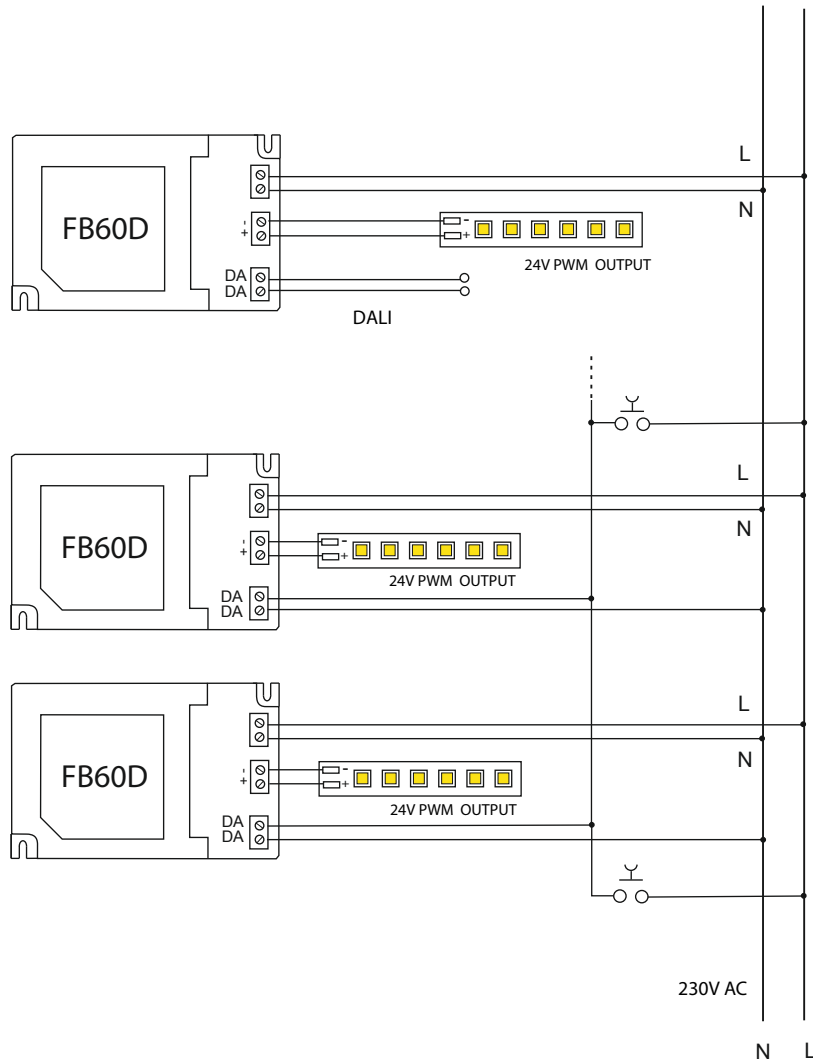
- Alimentatore indipendente IP20
- Fornito di coprimorsetto e serracavo
- Protezione in classe II contro le scosse elettriche per contatti diretti e indiretti
- Protezione auto ripristinante contro le sovraturetemperature, il circuito aperto e il cortocircuito sul secondario

#### Features

- *IP20 independent driver*
- *Supplied with terminal cover and cable retainer*
- *Class II protection against electric shock for direct or indirect contact*
- *Self-resetting protection against overtemperatures, open circuit and output short circuits*



EGOLUCE s.r.l, via I.Newton 12 - 20016 Pero - Milano  
telefono +39 02 458796.1 - fax. +39 02 48843619  
e-mail: info@egoluce.com - http://www.egoluce.com



EGOLUCE s.r.l, via I. Newton 12 - 20016 Pero - Milano  
telefono +39 02 458796.1 - fax. +39 02 48843619  
e-mail: info@egoluce.com - http://www.egoluce.com

La presente scheda tecnica è di proprietà di EGOLUCE srl. Tutti i diritti sono riservati. Le fotografie, le descrizioni degli apparecchi, i disegni quotati ed i valori fotometrici menzionati sono a titolo indicativo e non costituiscono alcun impegno per la nostra società che si riserva di apportare, in qualsiasi momento e senza preavviso, tutte le modifiche che riterrà opportune.