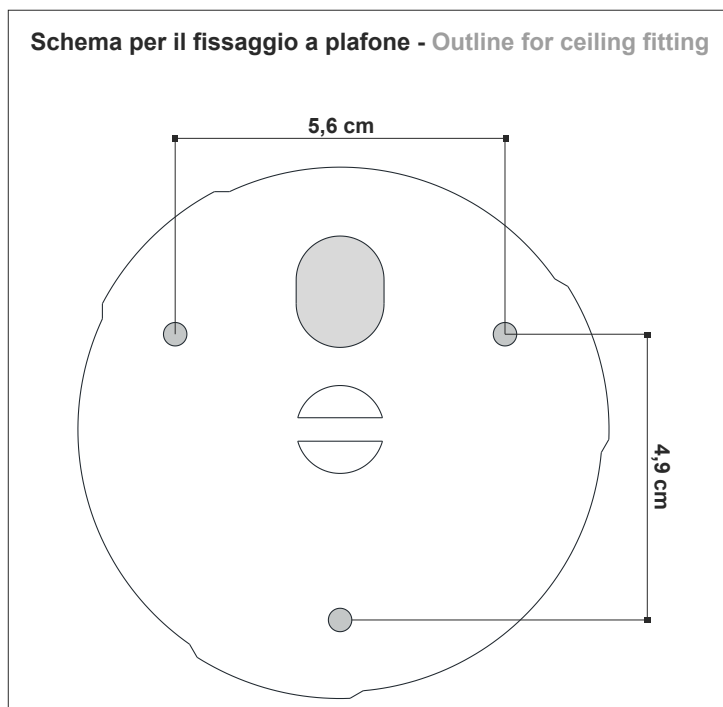
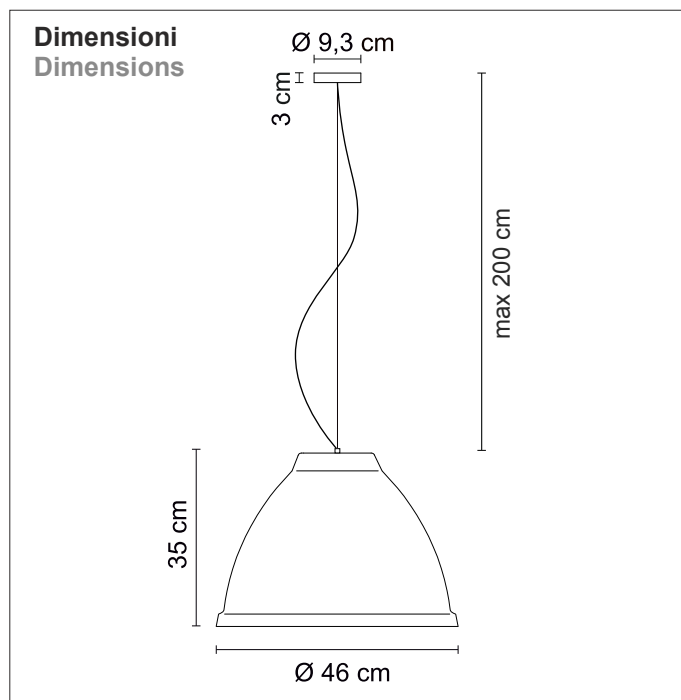


## scheda tecnica - data sheet



modello: model:	<b>PAVILLON</b>
codice: code:	<b>1558</b>
design:	<b>ABS Studio</b>
anno - year:	<b>2017</b>
tipologia: typology:	<b>lampada a sospensione suspension lamp</b>
materiali: materials:	<b>corpo in alluminio, rosone in ABS stampato e verniciato reflector is made of aluminum, varnished ABS ceiling rose</b>
luce: light:	<b>diretta direct</b>
sorgente luminosa: light sources:	<b>12W E27 LED 15W E27 LED</b>
grado IP - IP grade:	<b>20</b>
peso netto - net weight:	<b>1,10 Kg</b>
finiture: finishes:	<b>.01 bianco .02.01 nero - interno bianco .35 sabbia .05.01 rosso - interno bianco .01 white .02.01 out black - in white .35 sand .05.01 out red - in white</b>
optional:	<b>elemento per decentramento displacement component 0532.31</b>
marcatura: marking:	<b>CE</b>
simboli costruttivi: symbols:	<b>F</b>



EGOLUCE s.r.l., via I. Newton 12 - 20016 Pero - Milano  
 telefono +39 02 339586.1 - fax. +39 02 3535112  
 e-mail: info@egoluce.com - http://www.egoluce.com