



MULTI LANCIA SYSTEM

1670

P. Pepere

2020

sistema di quattro lampade a sospensione
system of four suspension lamp

corpo in alluminio, diffusore in policarbonato opale, tappi in ABS
aluminum structure, opal polycarbonate diffuser, ABS plugs

diretta - diffusa
direct - diffuse

2 x 200 cm
/W LED 72W 9040lm 4000K CRI>90
/WW LED 72W 8080lm 3000K CRI>90
/XW LED 72W 7560lm 2700K CRI>90

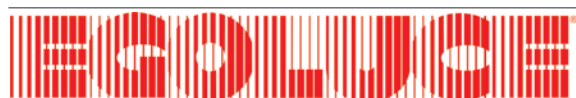
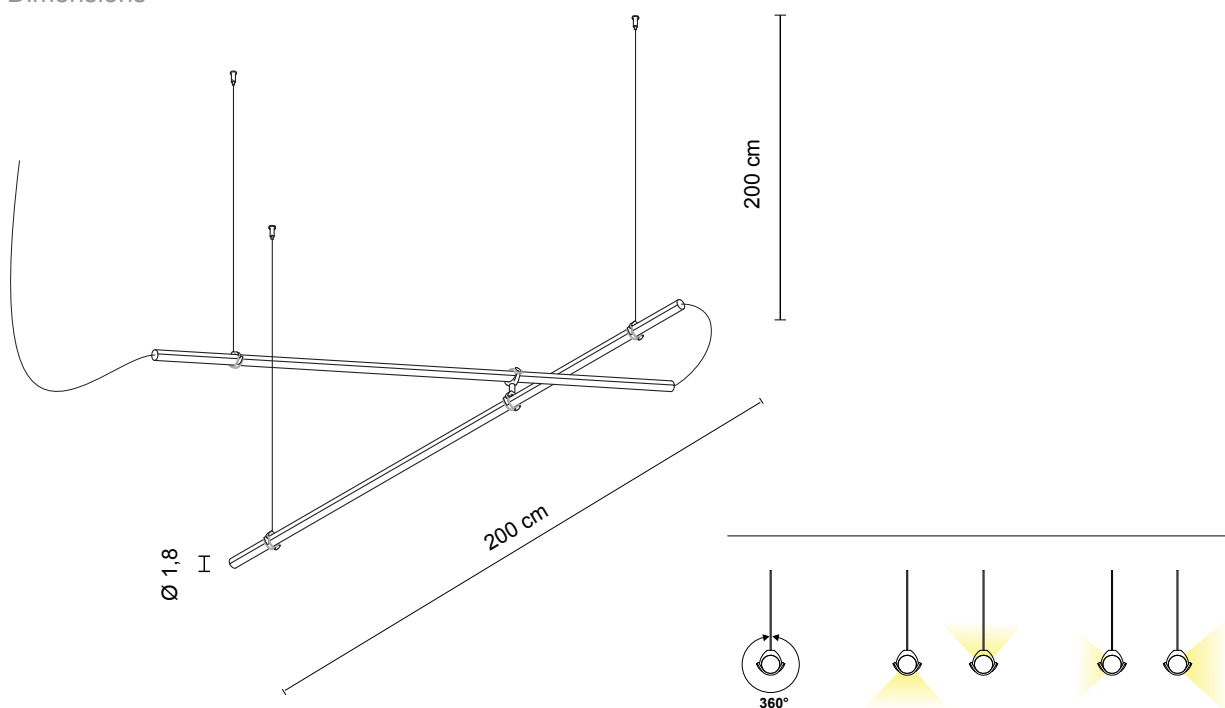
20

2,80 Kg

.01 bianco .01 white
.02 nero .02 black



Dimensioni - Dimensions



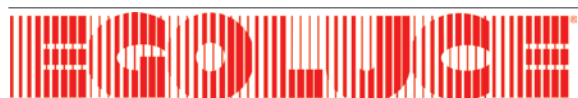
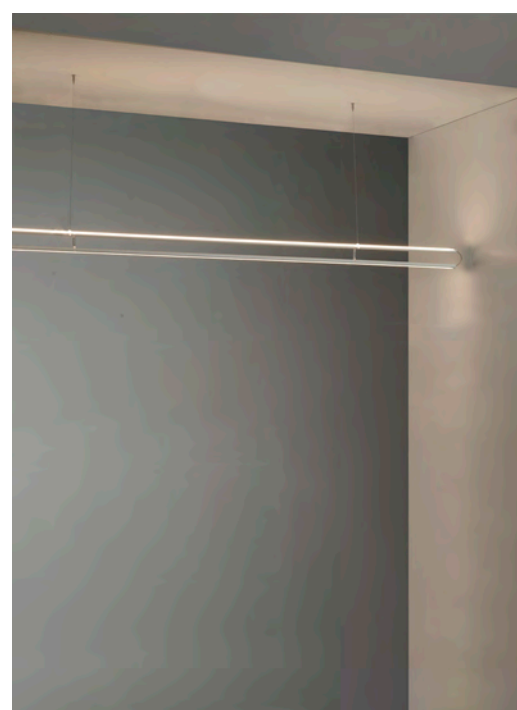
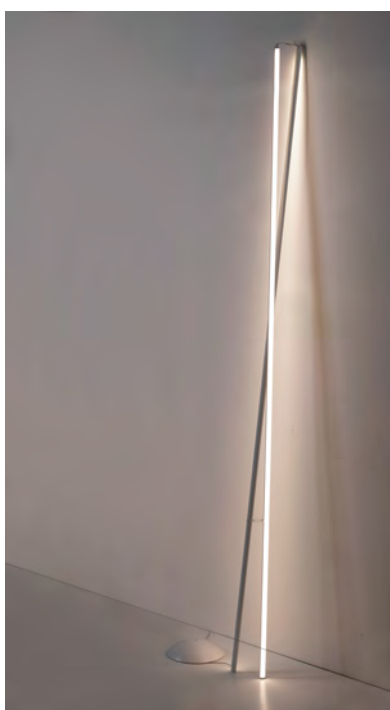
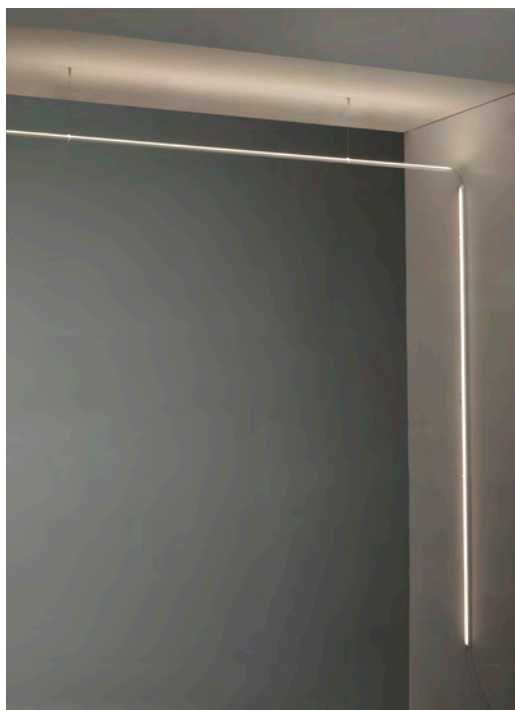
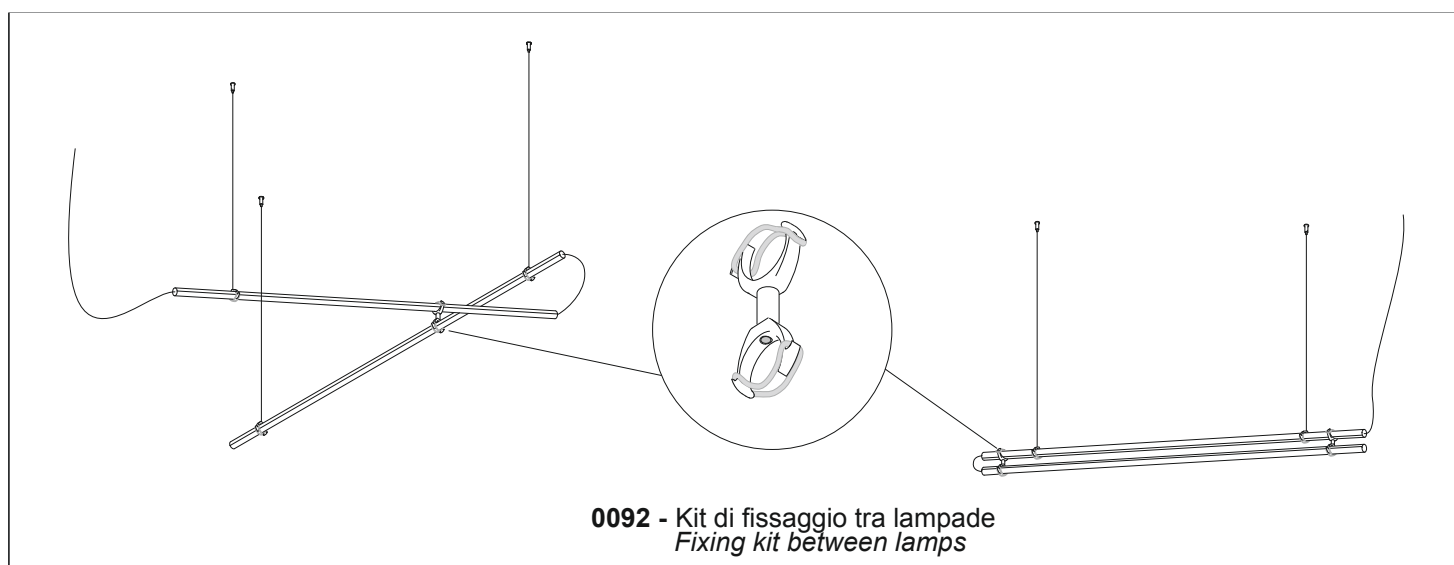
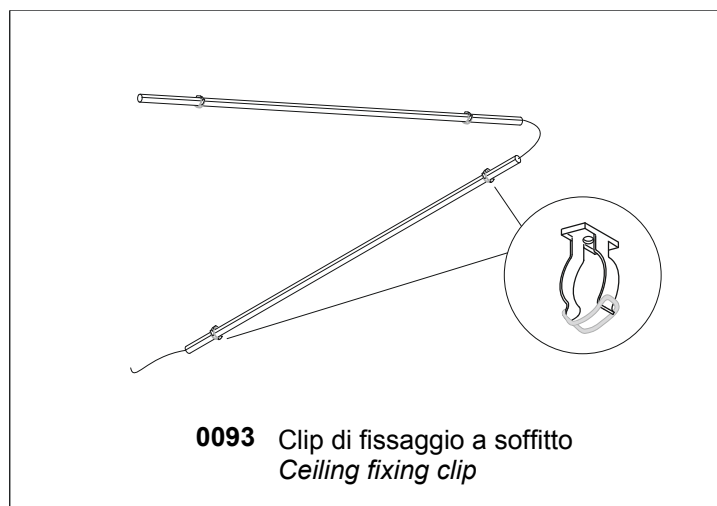
EGOLUCE s.r.l., via I. Newton 12 - 20016 Pero - Milano
telefono +39 02 339586.1 - fax. +39 02 3535112
e-mail: info@egoluce.com - http://www.egoluce.com

0092 Kit di fissaggio tra lampade
Fixing kit between lamps

00

0093 Clip di fissaggio a soffitto
Ceiling fixing clip

00



EGOLUCE s.r.l., via I. Newton 12 - 20016 Pero - Milano
telefono +39 02 339586.1 - fax. +39 02 3535112
e-mail: info@egoluce.com - <http://www.egoluce.com>

Rosone completo di alimentatori **60W**
Ceiling rose with converters **60W**

		PUSH		1...10V		50/60Hz 220-230V - 60W	
0990/60	60W	.01	Bianco - <i>White</i>	/P	/V		
0990/60	60W	.02	Nero - <i>Black</i>	/P	/V		
0990/60	60W	.85	Verniciato argento - <i>Painted silver</i>	/P	/V		
0990/60	60W	.86	Verniciato oro - <i>Painted gold</i>	/P	/V		
0990/60	60W	.87	Verniciato rame - <i>Painted copper</i>	/P	/V		
0990/60	60W	.88	Verniciato bronzo - <i>Painted bronze</i>	/P	/V		

0,70 Kg

Rosone completo di alimentatori **100W**
Ceiling rose with converters **100W**

		PUSH		1...10V		DALI		50/60Hz 220-230V - 100W	
0990/100	100W	.01	Bianco - <i>White</i>	/P	/V	/D			
0990/100	100W	.02	Nero - <i>Black</i>	/P	/V	/D			
0990/100	100W	.85	Verniciato argento - <i>Painted silver</i>	/P	/V	/D			
0990/100	100W	.86	Verniciato oro - <i>Painted gold</i>	/P	/V	/D			
0990/100	100W	.87	Verniciato rame - <i>Painted copper</i>	/P	/V	/D			
0990/100	100W	.88	Verniciato bronzo - <i>Painted bronze</i>	/P	/V	/D			

1,30 Kg

Rosone completo di alimentatori **150W**
Ceiling rose with converters **150W**

		PUSH		1...10V		DALI		50/60Hz 220-230V - 150W	
0990/150	150W	.01	Bianco - <i>White</i>	/P	/V	/D			
0990/150	150W	.02	Nero - <i>Black</i>	/P	/V	/D			
0990/150	150W	.85	Verniciato argento - <i>Painted silver</i>	/P	/V	/D			
0990/150	150W	.86	Verniciato oro - <i>Painted gold</i>	/P	/V	/D			
0990/150	150W	.87	Verniciato rame - <i>Painted copper</i>	/P	/V	/D			
0990/150	150W	.88	Verniciato bronzo - <i>Painted bronze</i>	/P	/V	/D			

1,30 Kg

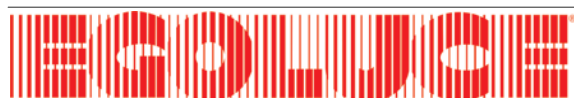
Rosone completo di alimentatori **200W**
Ceiling rose with converters **200W**

		PUSH		1...10 V		DALI		50/60Hz 220-230V - 200W	
0990/200	200W	.01	Bianco - <i>White</i>	/P	/V	/D			
0990/200	200W	.02	Nero - <i>Black</i>	/P	/V	/D			
0990/200	200W	.85	Verniciato argento - <i>Painted silver</i>	/P	/V	/D			
0990/200	200W	.86	Verniciato oro - <i>Painted gold</i>	/P	/V	/D			
0990/200	200W	.87	Verniciato rame - <i>Painted copper</i>	/P	/V	/D			
0990/200	200W	.88	Verniciato bronzo - <i>Painted bronze</i>	/P	/V	/D			

2,00 Kg

Rosone con alimentatore da ordinare separatamente
Ceiling rose with power supply to be ordered separately

La scelta del rosone è determinata dalla somma delle potenze delle singole lampade
The choice of the ceiling rose is determined by the sum of the powers of the individual lamps



EGOLUCE s.r.l., via I. Newton 12 - 20016 Pero - Milano
telefono +39 02 339586.1 - fax. +39 02 3535112
e-mail: info@egoluce.com - http://www.egoluce.com