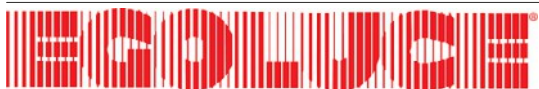
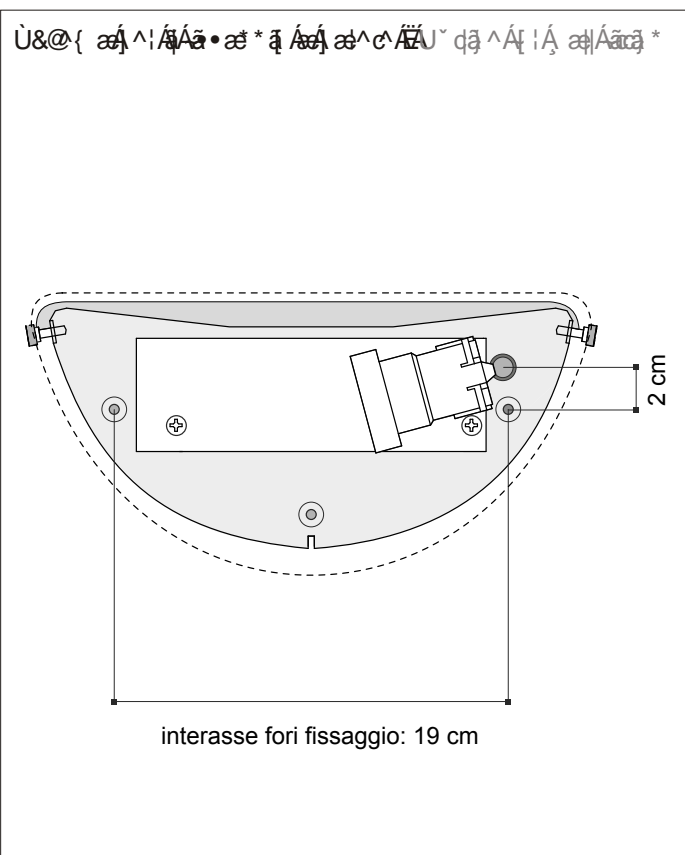
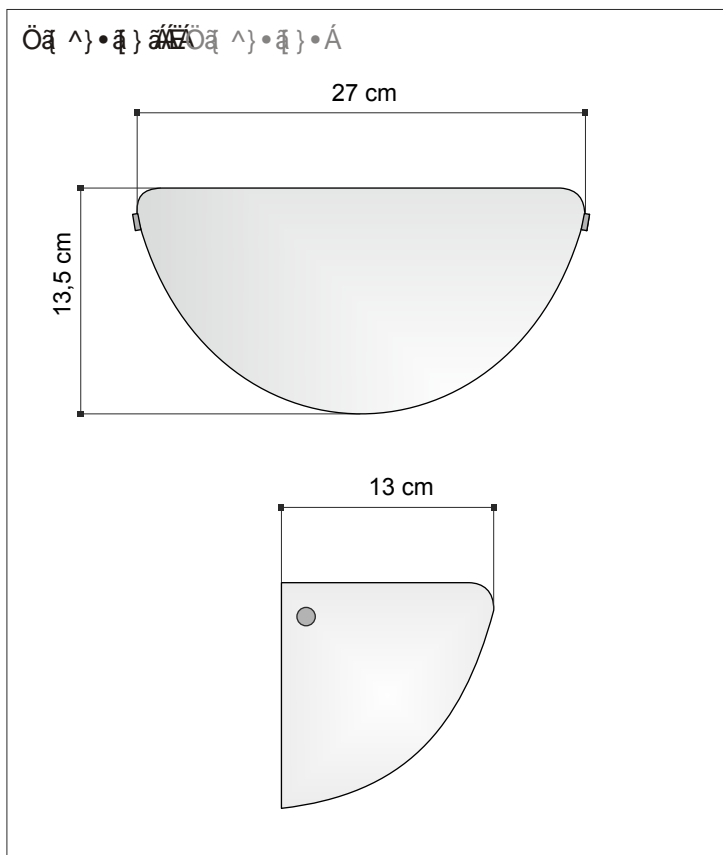


## scheda tecnica - data sheet



modello: model:	<b>FRIDA</b>
codice: code:	<b>4249</b>
design:	<b>ABS Studio</b>
anno - year:	<b>2016</b>
tipologia: typology:	<b>lampada da parete wall lamp</b>
materiali: materials:	<b>struttura in metallo verniciato bianco diffusore in vetro soffiato satinato white enamelled metal frame blown matt glass diffuser</b>
luce: light:	<b>diffusa diffuse</b>
sorgente luminosa: light source:	<b>12W E27 LED</b>
grado IP - IP grade:	<b>43</b>
peso netto - net weight:	<b>1,40 Kg</b>
finiture: finishes:	<b>.57 vetro bianco .57 white glass</b>
marcatura: marking:	<b>CE</b>
simboli costruttivi: symbols:	<b>F IP43</b>



EGOLUCE s.r.l., via I. Newton 12 - 20016 Pero - Milano  
 telefono +39 02 339586.1 - fax. +39 02 3535112  
 e-mail: info@egoluce.com - http://www.egoluce.com