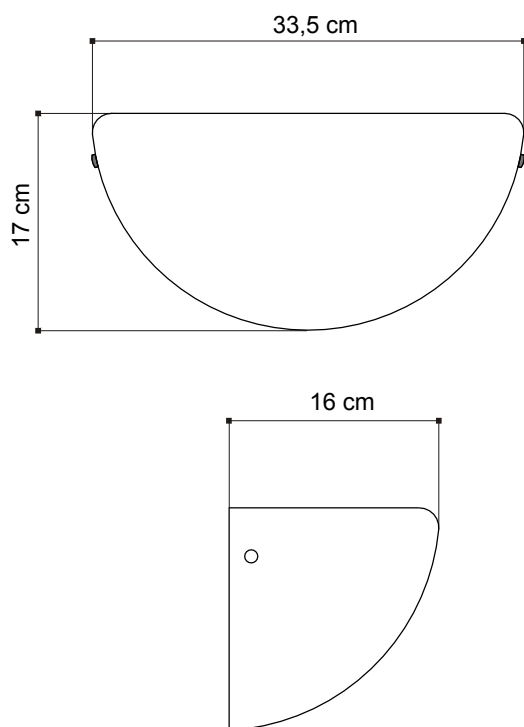


scheda tecnica - data sheet

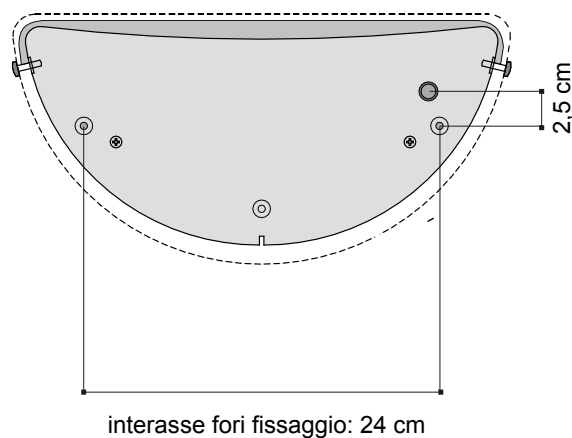


modello: model:	FRIDA
codice: code:	4251
design:	ABS Studio
anno - year:	2016
tipologia: typology:	lampada da parete wall lamp
materiali: materials:	struttura in metallo verniciato bianco, diffusore in vetro soffiato satinato white enamelled metal frame, blown matt glass diffuser
luce: light:	diffusa diffuse
sorgente luminosa: light source:	12W E27 LED 15W E27 LED
grado IP - IP grade:	43
peso netto - net weight:	1,70 Kg
finiture: finishes:	.57 vetro bianco .57 white glass
marcatura: marking:	CE
simboli costruttivi: symbols:	F IP43

Dimensioni - Dimensions



Schema per il fissaggio a parete - Outline for wall fitting



EGOLUCE s.r.l., via I. Newton 12 - 20016 Pero - Milano
 telefono +39 02 339586.1 - fax. +39 02 3535112
 e-mail: info@egoluce.com - http://www.egoluce.com