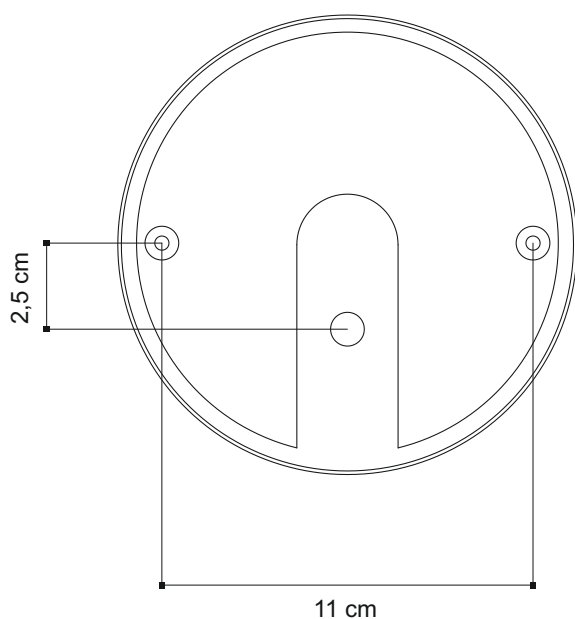


scheda tecnica - data sheet

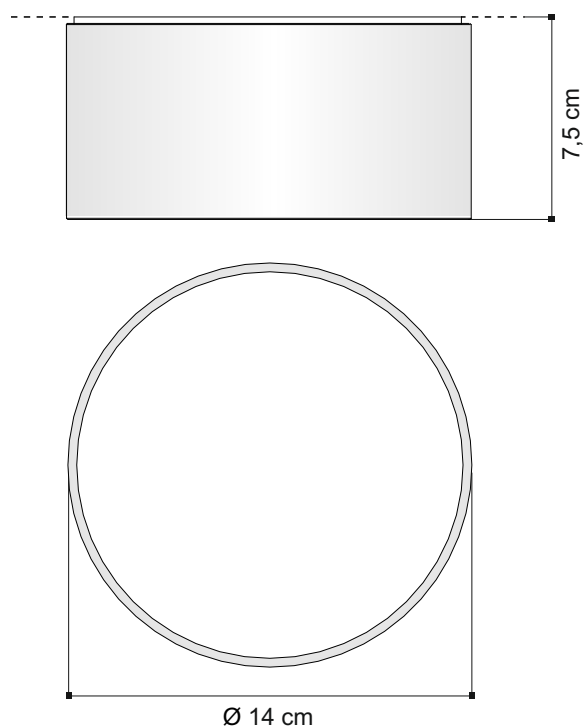


modello: model:	DRUM
codice: code:	5520
design:	U.T. Egoluce
anno - year:	2014
tipologia: typology:	lampada da plafone - parete ceiling - wall lamp
materiali: materials:	struttura in alluminio, diffusore in metacrilato satinato aluminum structure, satin methacrylate diffuser
luce: light:	diffusa diffuse
sorgente luminosa: light sources:	/WW LED 10W 850lm 3000K
grado IP - IP grade:	65
peso netto -net weight:	1,30 Kg
finiture: finishes:	.01 bianco .45 alluminio anodizzato .01 white .45 aluminium anodized
marcatura: marking:	CE
simboli costruttivi: symbols:	 IP65  

Schema per il fissaggio a plafone-parete
Outline for ceiling-wall fitting



Dimensioni - Dimensions



EGOLUCE s.r.l., via I. Newton 12 - 20016 Pero - Milano
telefono +39 02 339586.1 - fax. +39 02 3535112
e-mail: info@egoluce.com - http://www.egoluce.com

La presente scheda tecnica è di proprietà di EGOLUCE srl. Tutti i diritti sono riservati. Le fotografie, le descrizioni degli apparecchi, disegni quotati ed i valori fotometrici menzionati sono a titolo indicativo e non costituiscono alcun impegno per la nostra società che si riserva di apportare, in qualsiasi momento e senza preavviso, tutte le modifiche che riterrà opportune.