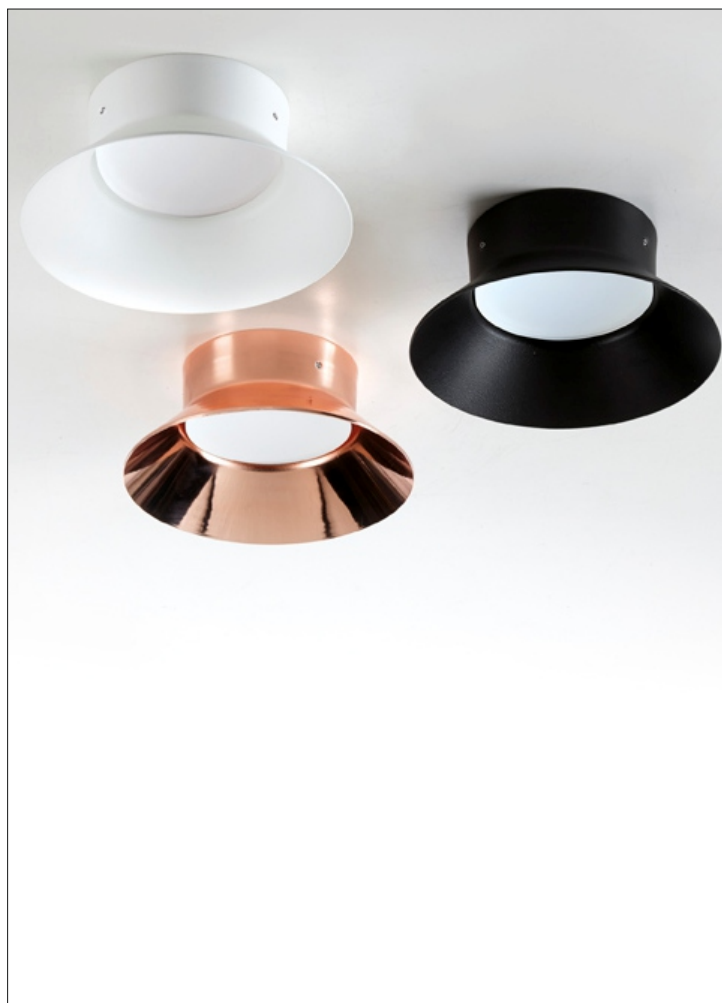


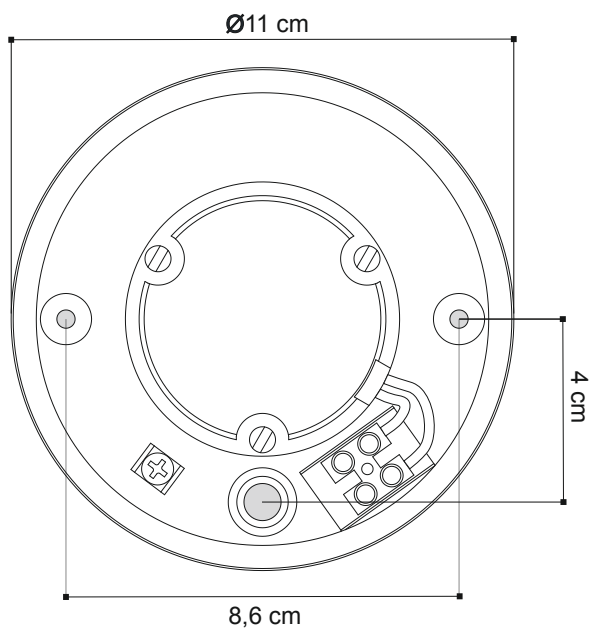


scheda tecnica - data sheet

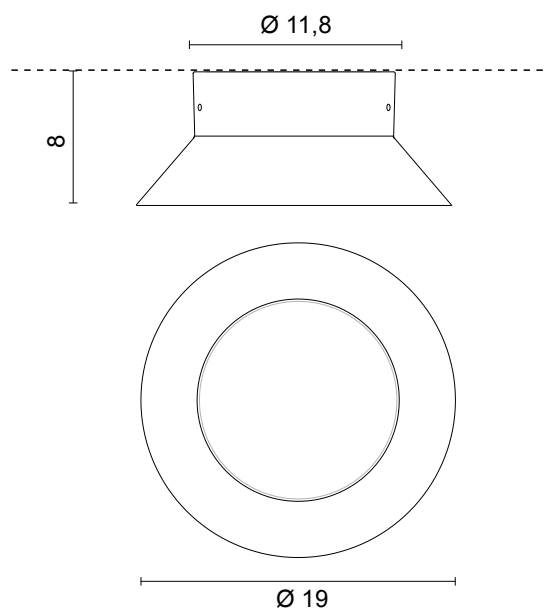


modello: model:	JAZZ	
codice: code:	5538	
design:	F. Rienzi	
anno - year:	2016	
tipologia: typology:	lampada da plafone ceiling lamp	
materiali: materials:	corpo e riflettore in alluminio anodizzato, diffusore in metacrilato satinato anodized aluminum structure and reflector, satin methacrylate diffuser	
luce: light:	diffusa diffuse	
lampadine - bulbs:	/WW LED 8,7W 670lm 3000K	
grado IP - IP grade:	65	
peso netto - net weight:	0,60 Kg	
finiture - finishes:	.01 bianco .01 white .02 nero .02 black .38 rame .38 copper	
marcatura: marking:	CE	
simboli costruttivi: symbols:	F IP65  	

Schema per il fissaggio a plafone
Outline for ceiling-wall fitting



Dimensioni - Dimensions



La presente scheda tecnica è di proprietà di EGOLUCE srl. Tutti i diritti sono riservati. Le fotografie, le descrizioni degli apparecchi, disegni quotati ed i valori fotometrici menzionati sono a titolo indicativo e non costituiscono alcun impegno per la nostra società che si riserva di apportare, in qualsiasi momento e senza preavviso, tutte le modifiche che riterrà opportune.

EGOLUCE s.r.l., via I. Newton 12 - 20016 Pero - Milano
telefono +39 02 339586.1 - fax. +39 02 3535112
e-mail: info@egoluce.com - http://www.egoluce.com