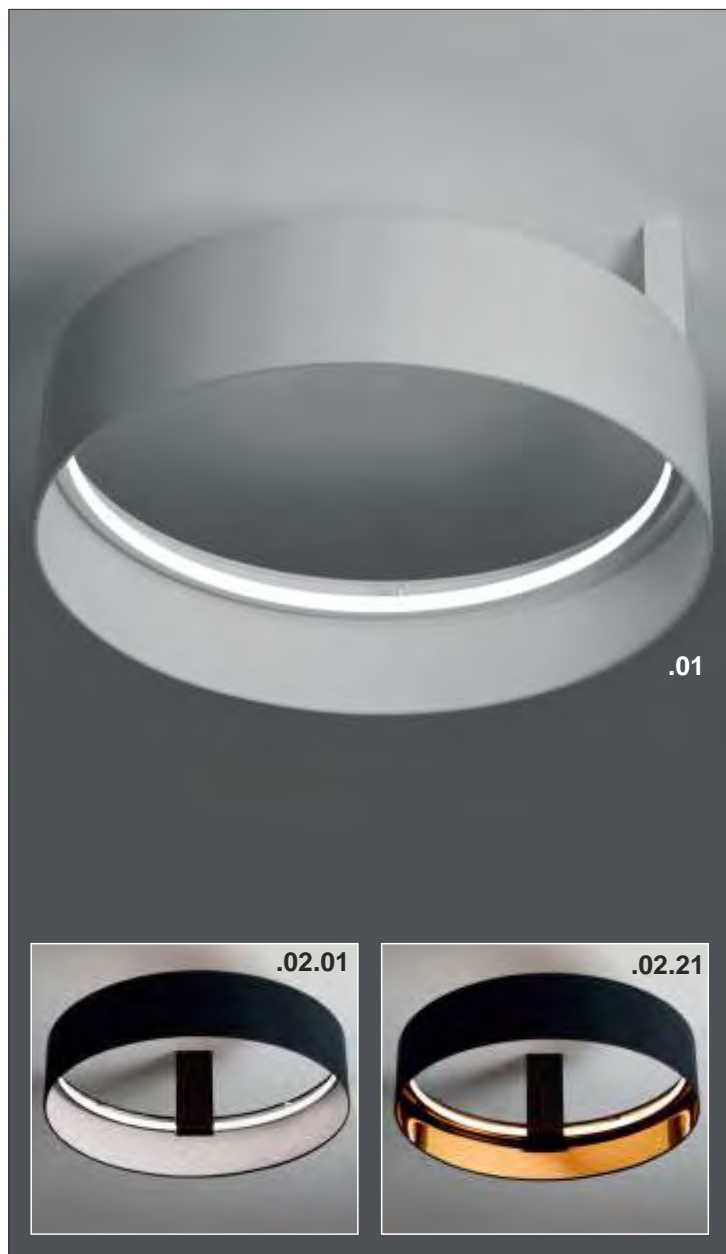
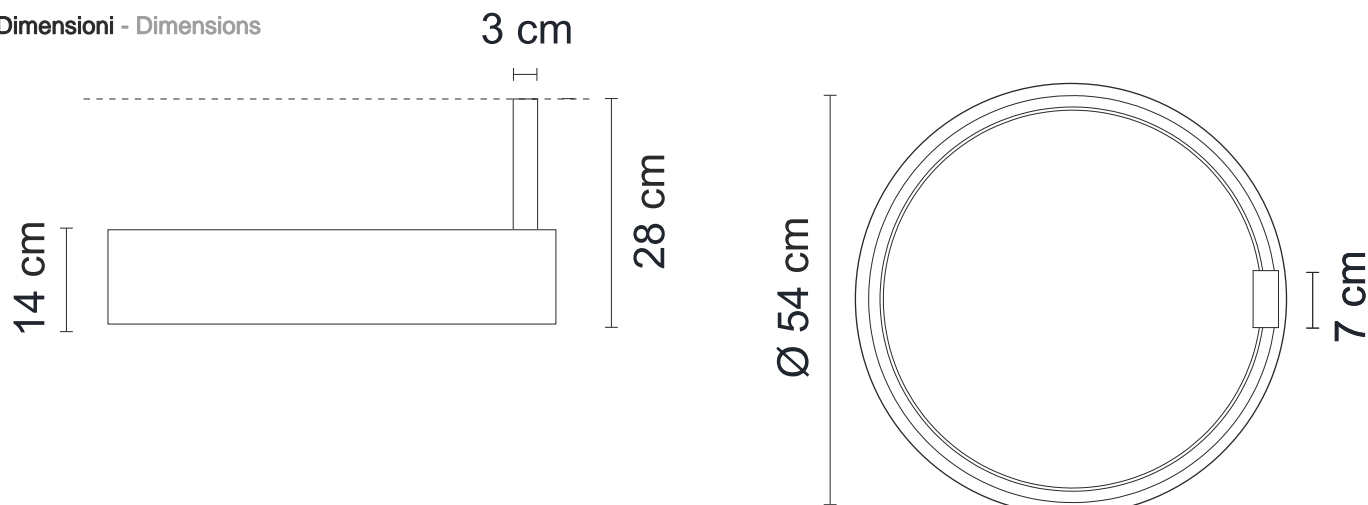


scheda tecnica - data sheet



modello: model:	RADAR
codice: code:	5607
design:	ABS Studio
anno - year:	2019
tipologia: typology:	lampada da soffitto ceiling lamp
materiali:	paralume circolare in tessuto e PVC autoestinguente, struttura in alluminio con diffusore in policarbonato opalino
materials:	circular lampshade in fabric and self-extinguishing PVC, aluminum structure with opal polycarbonate diffuser
luce: light:	LED diffusa LED diffuse
sorgente luminosa: light sources:	/W LED 27W 3390lm 4000K CRI>90 /WW LED 27W 3030lm 3000K CRI>90 /XW LED 27W 2835lm 2700K CRI>90
grado IP - IP grade:	20
peso netto - net weight:	1,80 Kg
finiture - finishes:	.01 bianco .02.01 nero/interno bianco .02.21 nero / interno dorato lucido .01 white .02.01 out black / in white .02.21 out black / in shiny gold
marcatura: marking:	CE
simboli costruttivi: symbols:	F    

Dimensioni - Dimensions



EGOLUCE s.r.l., via I. Newton 12 - 20016 Pero - Milano
 telefono +39 02 339586.1 - fax. +39 02 3535112
 e-mail: info@egoluce.com - http://www.egoluce.com