

scheda tecnica - data sheet



modello:
model: **NEWTON EASY**

codice:
code: **6326**

design: **U.T. Egoluce**

anno - year: **2019**

tipologia: **proiettore ad incasso orientabile**

typology: **adjustable recessed projector**

materiali: **struttura in alluminio**

materials: **structure in aluminium**

luce: **diretta**

light: **direct**

lampadine - bulbs: **7W GU10 LED**

finiture:
finishes:


| | |
|--------|----------------------|
| .01 | bianco |
| .02 | nero |
| .02.25 | nero/dorato satinato |
| .02.32 | nero/nickel satinato |

| | |
|--------|------------------|
| .01 | white |
| .02 | black |
| .02.25 | black/satin gold |
| .02.32 | black/nickel mat |

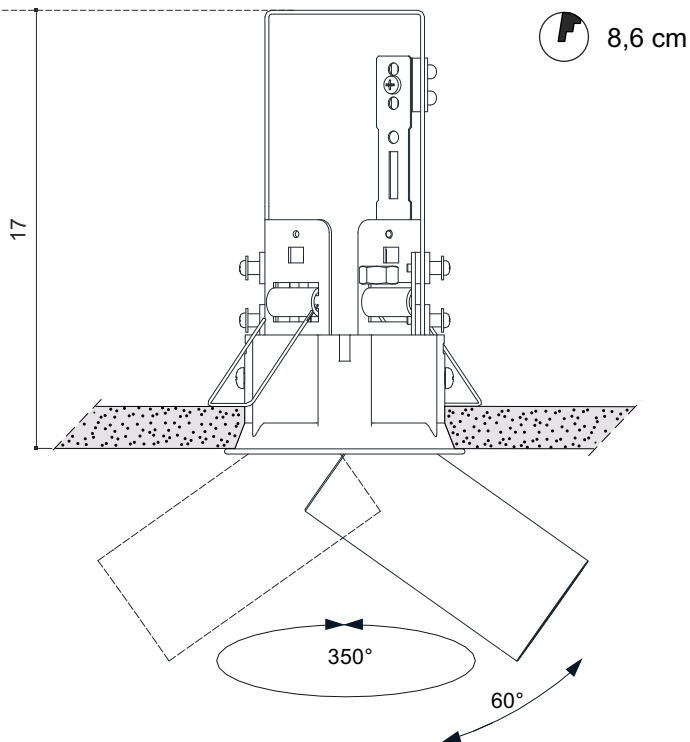
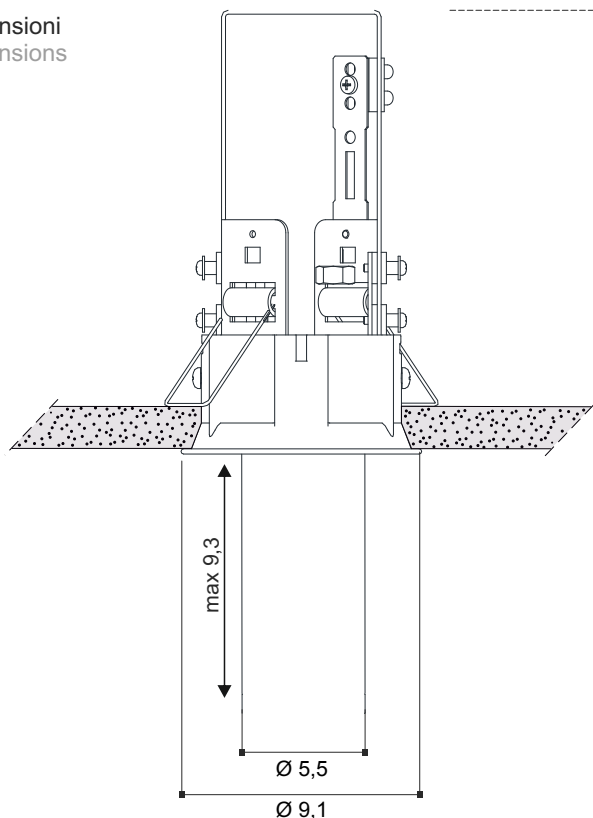
grado IP - IP grade: **20**

peso netto - net weight: **0,55 Kg**

marcatura:
marking: **CE**

simboli costruttivi:
symbols: 

Dimensioni
Dimensions



EGOLUCE s.r.l. via I. Newton 12 - 20016 Pero - Milano
telefono +39 02 339586.1 - fax. +39 02 3535112
e-mail: info@egoluce.com - <http://www.egoluce.com>