



modello:  
model:

**LINEA MAXI RGB** 

codice:  
code:

**6658**

design:

**U.T. Egoluce**

anno - year:

**2015**

tipologia:

**lampada ad incasso**

tipology:

**recessed lamp**

materiali:

**corpo in metacrilato,  
dissipatore in alluminio**

materials:

**methacrylate structure,  
aluminum heatsink**

luce:

**diffusa**

light:

**diffuse**

sorgente luminosa:

**LED 24V 21,6W**

light sources:

grado IP - IP grade:

**40**

peso netto - net weight:

**0,75 Kg**

finiture:

**.01 bianco**

finishes:

**.01 white**

marcatura:

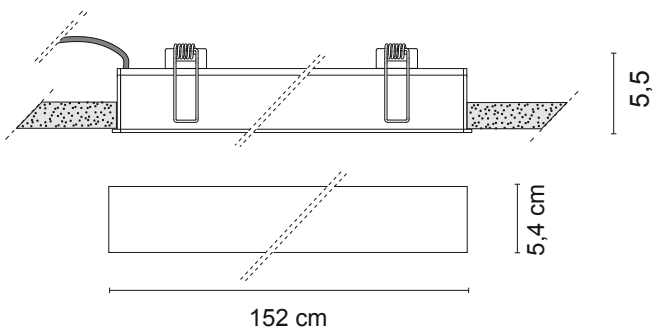
**CE**

marking:

simboli costruttivi:  
symbols:

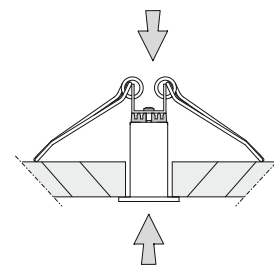


### Dimensioni - Dimensions



**F** 151,5X4,8 cm

Recessed part IP20



Exposed part IP40



Su richiesta sono disponibili soluzioni angolari a 90°  
*90° angled options are available upon request*



La presente scheda tecnica è di proprietà di EGOLUCE srl. Tutti i diritti sono riservati. Le fotografie, le descrizioni degli apparecchi, i disegni quotati ed i valori fotometrici menzionati sono a titolo indicativo e non costituiscono alcun impegno per la nostra società che si riserva di apportare, in qualsiasi momento e senza preavviso, tutte le modifiche che riterrà opportune.

EGOLUCE s.r.l., via I. Newton 12 - 20016 Pero - Milano  
telefono +39 02 339586.1 - fax. +39 02 3535112  
e-mail: info@egoluce.com - http://www.egoluce.com

**LINEA MAXI RGB** LED source 14,4W/mt**SU MISURA - CUSTOM SIZE**

Tabella lunghezze disponibili. Le misure si riferiscono alle lunghezze totali delle lampade comprese di tappi terminali, modularità 10 cm.  
N.B. senza tappi: - 1 cm.

Table of available lengths. Measures are referred to complete fixtures including closing heads, modularity every 10 cm.  
Attention: Without closing heads: - 1 cm.

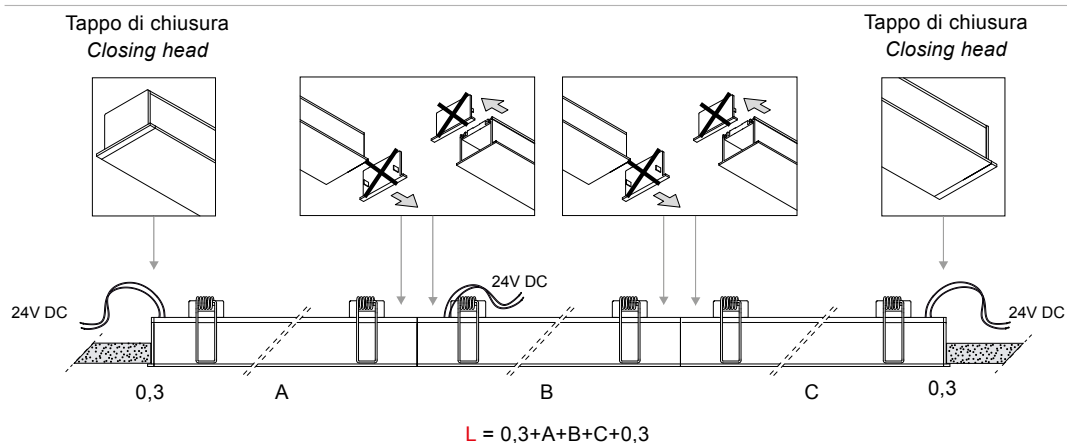
cm	watt	cm	RGB
12	1,4W	11,5x2,2	A6655.01/10RGB
22	2,9W	21,5x2,2	A6655.01/20RGB
32	4,3W	31,5x2,2	A6655.01/30RGB
42	5,8W	41,5x2,2	A6655.01/40RGB
52	7,2W	51,5x2,2	A6655.01/50RGB
62	8,6W	61,5x2,2	A6655.01/60RGB
72	10,1W	71,5x2,2	A6655.01/70RGB
82	11,5W	81,5x2,2	A6655.01/80RGB
92	13W	91,5x2,2	A6655.01/90RGB
102	14,4W	101,5x2,2	<b>6657.01</b>
112	15,8W	111,5x2,2	A6655.01/110RGB
122	17,3W	121,5x2,2	A6655.01/120RGB
132	18,7W	131,5x2,2	A6655.01/130RGB
142	20,2W	141,5x2,2	A6655.01/140RGB
152	21,6W	151,5x2,2	<b>6658.01</b>
162	23W	161,5x2,2	A6655.01/160RGB
172	24,5W	171,5x2,2	A6655.01/170RGB
182	25,9W	181,5x2,2	A6655.01/180RGB
192	27,4W	191,5x2,2	A6655.01/190RGB
202	28,8W	201,5x2,2	A6655.01/200RGB
212	30,2W	211,5x2,2	A6655.01/210RGB
222	31,7W	221,5x2,2	A6655.01/220RGB
232	33,1W	231,5x2,2	A6655.01/230RGB
242	34,6W	241,5x2,2	A6655.01/240RGB
252	36W	251,5x2,2	A6655.01/250RGB
262	37,4W	261,5x2,2	A6655.01/260RGB
272	38,9W	271,5x2,2	A6655.01/270RGB
282	40,3W	281,5x2,2	A6655.01/280RGB
292	41,8W	291,5x2,2	A6655.01/290RGB
302	43,2W	301,5x2,2	A6655.01/300RGB

Lunghezze superiori ai 3 metri si ottengono accostando i singoli elementi, il foro d'incasso si calcola con la seguente formula:

Configurations longer than 3 meters can be obtained by putting single fittings side by side in a row, the cutout length can be calculated with the formula hereunder:

Esempi - Examples

4,8xL cm



A B C = Lunghezza delle lampade senza tappi di chiusura. Lamps length without closing heads.

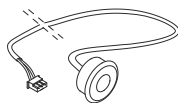


EGOLUCE s.r.l., via I. Newton 12 - 20016 Pero - Milano  
telefono +39 02 339586.1 - fax. +39 02 3535112  
e-mail: info@egoluce.com - http://www.egoluce.com

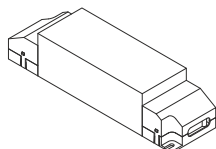

La presente scheda tecnica è di proprietà di EGOLUCE srl. Tutti i diritti sono riservati. Le fotografie, le descrizioni degli apparecchi, i disegni quotati ed i valori fotometrici menzionati sono a titolo indicativo e non costituiscono alcun impegno per la nostra società che si riserva di apportare, in qualsiasi momento e senza preavviso, tutte le modifiche che riterrà opportune.

Codice  
Articolo**RGB DRIVERS**  
**RGB DRIVERS****0163**

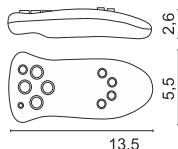
IR Sensor

Ø 3 x 200 cm  2,5 cm

art. 0164 - 0167

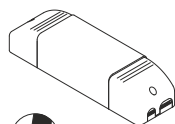

**0164**Driver RGB 120W  
IN: 220V - 240V  
OUT: 3x24V24 x 6 x 5 cm  8 cm**PUSH** REMOTE**0165**

IR Remote controller

**0166**Cavo di sincronizzazione  
synchronization cable

Lunghezza: 200 cm

art. 0164 - 0167 - 0729/DMX

**0167**Driver RGB 22W  
IN: 220 - 240V  
OUT: 3x24V16,5 x 4,5 x 3,5 cm  5,6 cm**PUSH** REMOTE

La presente scheda tecnica è di proprietà di EGOLUCE srl. Tutti i diritti sono riservati. Le fotografie, le descrizioni degli apparecchi, i disegni quotati ed i valori fotometrici menzionati sono a titolo indicativo e non costituiscono alcun impegno per la nostra società che si riserva di apportare, in qualsiasi momento e senza preavviso, tutte le modifiche che riterrà opportune.

EGOLUCE s.r.l., via I. Newton 12 - 20016 Pero - Milano  
telefono +39 02 339586.1 - fax. +39 02 3535112  
e-mail: info@egoluce.com - http://www.egoluce.com

Profilo angolare opzionale per facilitare l'installazione nel cartongesso

Optional L shaped profile to ease installation into plasterboard

	<b>L</b>
<b>0242/100</b>	100 cm
<b>0242/200</b>	200 cm
<b>0242/300</b>	300 cm



EGOLUCE s.r.l., via I. Newton 12 - 20016 Pero - Milano  
 telefono +39 02 339586.1 - fax. +39 02 3535112  
 e-mail: [info@egoluce.com](mailto:info@egoluce.com) - <http://www.egoluce.com>

La presente scheda tecnica è di proprietà di EGOLUCE srl. Tutti i diritti sono riservati. Le fotografie, le descrizioni degli apparecchi, i disegni quotati ed i valori fotometrici menzionati sono a titolo indicativo e non costituiscono alcun impegno per la nostra società che si riserva di apportare, in qualsiasi momento e senza preavviso, tutte le modifiche che riterrà opportune.