

scheda tecnica - data sheet



modello:
model:

NEWTON MINI

codice:
code:

6723

design:

UT Egoluce

anno - year:

2022

tipologia:

**micro proiettore orientabile con
attacco magnetico per binario 24V**
adjustable micro projector with
magnetic connection for 24V track

tipology:

materiali:

alluminio

materials:

aluminum

luce:

diretta

light:

direct

sorgente luminosa:

light sources:

LED code optic degree

/WW /24 /38 LED 24V 7W 430lm 3000K

/XW /24 /38 LED 24V 7W 390lm 2700K

grado IP - IP grade:

40

peso netto - net weight:

0,06 Kg

finiture:

.02 nero

finishes:

.02 black

marcatore:

CE

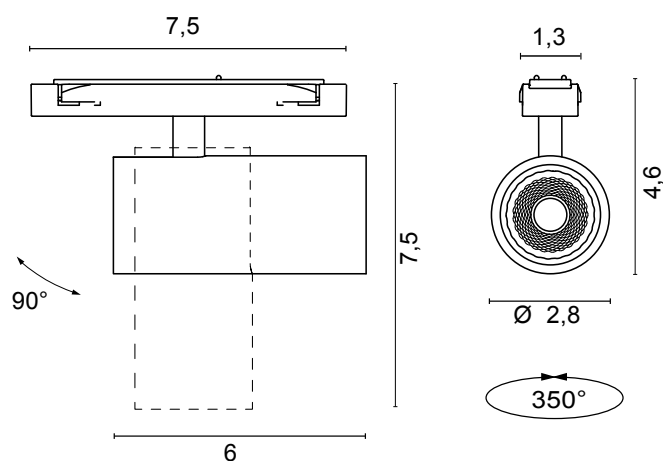
marking:

simboli costruttivi:

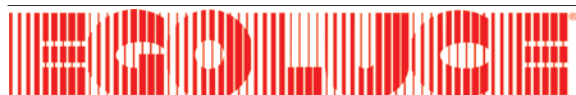


symbols:

Dimensioni - Dimensions



Dimmerazione DALI su richiesta
DALI dimming on request



EGOLUCE s.r.l., via I.Newton 12 - 20016 Pero - Milano
telefono +39 02 339586.1 - fax. +39 02 3535112
e-mail: info@egoluce.com - http://www.egoluce.com